

lapesa

DEPÓSITO CRIOGÉNICO

Depósito para almacenamiento de gas licuado a presión a temperaturas criogénicas, específico para **CO₂** y **N₂O**.

Formado por dos recipientes concéntricos contruidos en acero carbono, con un fuerte aislamiento térmico entre ambos.

Depósito vertical con cuatro pies para apoyo y anclaje al suelo.

Capacidades de **6, 11, 15, 20, 32, 46 y 60 m³**.

DISEÑO

Presión de trabajo: **24 bar**.

Temperatura de trabajo: **-50 °C**.

Homologación: de acuerdo con la directiva europea de equipos a presión: **97/23/CE** y las normas armonizadas para la directiva **EN 13345** y **EN 13458**

DEPÓSITO INTERIOR

En la elección de recipiente interior en acero al carbono o en acero inoxidable, deberá tenerse en cuenta el grado de humedad y pureza que contendrá el gas a almacenar.

- A) Depósito interior fabricado en **acero al carbono específico para baja temperatura**.
- B) Para depósito interior en material de **acero inoxidable austenítico**, consultar la serie de lapesa correspondiente.

AISLAMIENTO TÉRMICO

El grado de aislamiento térmico del tanque y su eficacia, son aspectos críticos para minimizar las pérdidas de producto y permitir un largo almacenamiento de los gases licuados a baja temperatura.

En los depósitos criogénicos **lapesa**, se consigue con el relleno del espacio entre los dos depósitos con un material específico de alto poder aislante y un alto grado de vacío de la cámara, incluyendo un material absorbente para mayor estabilidad del vacío.

ACABADO EXTERIOR

Superficie exterior decapada por granallado y protegida por dos manos de pintura: imprimación de alto poder anticorrosivo y exterior en poliuretano color blanco reflectante.

EQUIPAMIENTOS

Tuberías en **acero inoxidable**: Está dotado de un máximo de componentes en acero inoxidable (tuberías y válvulas de corte).

REGULACIÓN DE PRESIÓN

Equipado con sistema automático de elevación de presión (serpentín exterior), compensador de la disminución de presión que se origina en la extracción de líquido o gas.

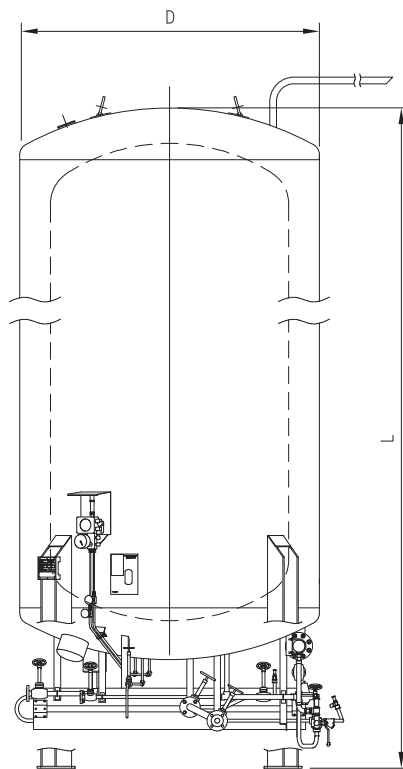
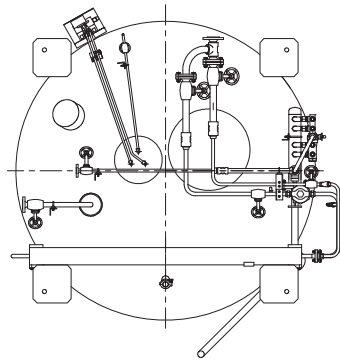
Opcionalmente puede ir equipado con resistencia eléctrica, pilotada por termostato.

SEGURIDAD

Válvulas de seguridad reguladas para descarga a 24 bar, destinadas al alivio de presión interior del tanque. El sistema está dotado de doble válvula de seguridad, que permite el aislamiento de una de ellas mientras se mantiene o repara la otra.



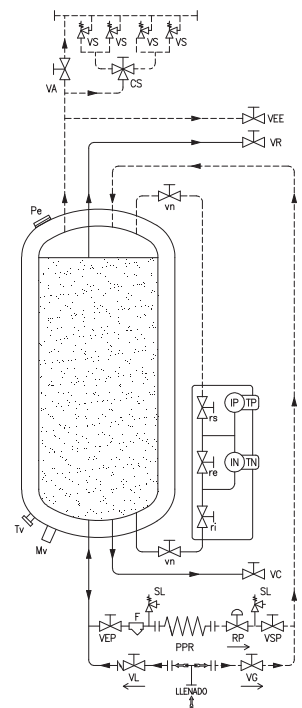
lapesa



DEPÓSITO INTERIOR EN ACERO AL CARBONO
Modelos de 6, 11, 15, 20, 32, 46 y 60 m³

Leyenda	Función
VG	Válv. llenado fase Gas
VL	Válv. llenado fase Líquida
VC	Válv. Consumo
VR	Válv. Rebosadero
PPR	Evaporador (Puesta Presión Rápida)
VEP	Válv. Entrada PPR
VSP	Válv. Salida PPR
RP	Regulador Presión
F	Filtro
VEE	Conexión auxiliar
IN	Nivel
IP	Manómetro
vn	Válv. paso nivel
re	Válv. by-pass
ri	Válv. nivel inferior
rs	Válv. nivel superior
TP	Transmisor presión (s/modelo)
TN	Transmisor Nivel (s/modelo)
CS	Válv. 3 vías (seguridad)
VS	Válv. Seguridad
SL	Válv. Seguridad línea
VA	Válv. alivio presión
Pe	Dispositivo seguridad envoltorio
Tv	Toma de vacío
Mv	Dispositivo medición vacío

DEPÓSITO para GASES LICUADOS
ESQUEMA DE PRINCIPIO
Series 2200V y 3000V



Ref.: LC0358-05

MODELOS Y CARACTERÍSTICAS PRINCIPALES

MODELOS	LCC 6 V	LCC 11 V	LCC 15 V	LCC 20 V	LCC 32 V	LCC 46 V	LCC 60 V
Volumen (m ³)	6,1	10,6	15,2	19,8	32,0	46,0	59,9
Diámetro exterior D (mm)	2.200	2.200	2.200	2.200	3.000	3.000	3.000
Altura total L (mm)	4.250	6.200	8.150	10.100	8.450	11.350	14.250
Peso en vacío (kg)	4.400	7.200	9.300	11.600	18.900	22.500	25.900
Peso contenido del CO ₂ (kg)*	6.400	11.130	15.960	20.790	33.600	48.300	62.900
Salida máxima de líquido (kg/h)**	400	400	400	400	950	950	950
Tasa de evaporación (% CO ₂ /día)	0,06	0,05	0,04	0,04	0,03	0,03	0,03

* Peso con referencia a presión 10 bar y llenado al 95% de su capacidad.

** Capacidad de salida PPR estándar, sin disminución de la presión. Consultar otras opciones.

lapesa

www.lapesa.es



Lapesa Grupo Empresarial, S.L.

Pol. Industrial Malpica, Calle A, Parc. 1-A
50016 - ZARAGOZA - ESPAÑA

Tel. 0034 976465180 / Fax 0034 976574393

e-mail: lapesa@lapesa.es * www.lapesa.es

