

### MASTER INOX "EB / ESSB"

Depósitos **MULTIFUNCIONALES DE PRODUCCIÓN Y ACUMULACIÓN DE ACS** desde **1.500 a 5.000** litros de capacidad, para calentamiento eléctrico y/ o combinados con otra fuente energética externa.

Calentamiento eléctrico desde cámara envolvente de primario integrada en el depósito, y transmisión térmica con circulación forzada a través de conjunto de serpentines desmontables en el depósito de ACS.

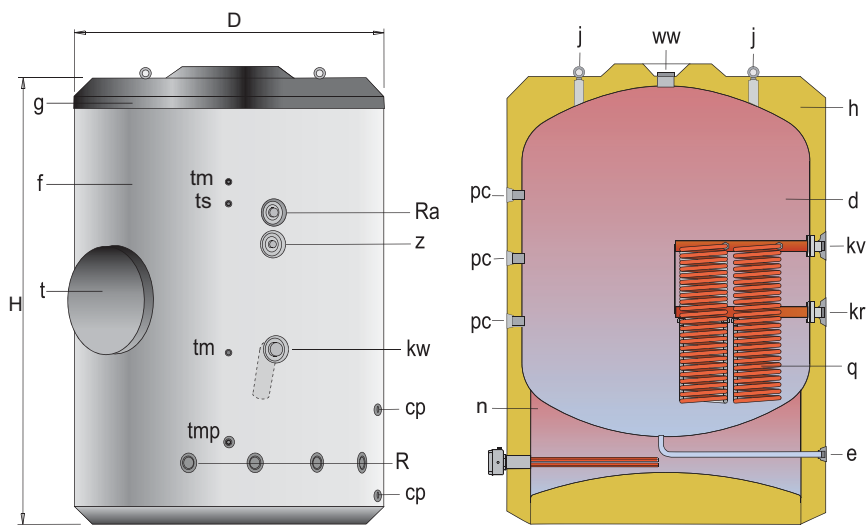
**Modelos EB:** Para instalación "sólo eléctrico".

**Modelos ESSB:** Para "instalación combinada", eléctrico + fuente externa.

Pueden equiparse con resistencias eléctricas de inmersión o resistencias eléctricas cerámicas, como sistema de calentamiento de apoyo. Con boca lateral de paso de hombre BH DN400 para acceso al interior del depósito, inspección y tratamientos de limpieza y mantenimiento.

Aislado térmicamente con espuma rígida de poliuretano PU inyectada en molde, de 80 mm. de espesor, con pieza aislante del mismo material en la BH DN400 lateral.

Suministro opcional de conjunto de forro externo acolchado en PVC y conjunto embellecedores, o forrado con chapa de aluminio ALUNOX (pág.: 57).



MXV-1500...5000-EB

j - Cáncamos para transporte  
h - Aislamiento térmico  
d - Depósito acumulación ACS

q - Serpentines desmontables  
f - Forro externo  
t - Boca de hombre DN 400

n - Cámara del primario  
R - Resistencia eléctrica principal  
Ra- Resistencia eléctrica de apoyo

CARACTERÍSTICAS GENERALES		MXV-1500 EB/ESSB	MXV-2000 EB/ESSB	MXV-2500 EB/ESSB	MXV-3000 EB/ESSB	MXV-3500 EB/ESSB	MXV-4000 EB/ESSB	MXV-5000 EB/ESSB
Capacidad ACS	l.	1367	1867	2186	2690	3186	3545	4504
D: Diámetro exterior	mm.	1360	1360	1660	1660	1660	1910	1910
H: Altura total	mm.	1830	2280	2015	2305	2580	2310	2710
Diagonal	mm.	2281	2655	2611	2841	3068	2998	3316
kw: entrada agua fría	" GAS/M	2	2	3	3	3	3	3
e: desagüe	" GAS/M	1	1	1	1	1	1	1
ww: salida ACS	" GAS/M	2	2	3	3	3	3	3
z: recirculación ACS	" GAS/M	1-1/2	1-1/2	1-1/2	1-1/2	1-1/2	1-1/2	1-1/2
kv: entrada primario	" GAS/M	2	2	2	2	2	2	2
kr: retorno primario	" GAS/M	2	2	2	2	2	2	2
cp: conexión cámara primario	" GAS/H	1	1	1	1	1	1	1
R: conexión resistencia principal	" GAS/H	2	2	2	2	2	2	2
Ra: conexión resistencia apoyo	" GAS/M	-	2	-	2	2	-	2
tm: termómetro	" GAS/H	1/2	1/2	1/2	1/2	1/2	1/2	1/2
ts: termostato reg./seguridad ACS	" GAS/H	1/2	1/2	1/2	1/2	1/2	1/2	1/2
tmp: termostato reg./seg. primario	" GAS/H	1/2	1/2	1/2	1/2	1/2	1/2	1/2
pc: conexión "lapesa correx-up"	" GAS/H	3/4	3/4	3/4	3/4	3/4	3/4	3/4
Nº ánodos Lapesa prot. catódica	uds.	2	3	3	4	4	4	5
Superficie serpentines "EB"	m <sup>2</sup>	2,8	3,4	4,2	4,2	4,2	4,8	4,8
Superficie serpentines "ESSB"	m <sup>2</sup>	3,8	4,5	5,8	6,1	6,9	7,8	10,5
S/ total serpentines+cámara "ESSB"	m <sup>2</sup>	5,84	6,54	9,13	9,43	10,23	12,43	15,13
Peso en vacío (aprox.)	Kg	340	385	555	595	635	765	830

**ACUMULADOR MULTIFUNCIÓN:** Los modelos "EB" y "ESSB", están concebidos para la producción de ACS por calentamiento ELÉCTRICO indirecto, combinado con otra fuente energética externa.

Todas las versiones incorporan un sistema de serpentines desmontables "lapesa" en acero inoxidable, encargado de la transmisión térmica al ACS, proveniente tanto del calentamiento eléctrico, como de la fuente externa en combinación, y se diferencian únicamente entre ellas, en la superficie de intercambio térmico del conjunto de serpentines.

**CALENTAMIENTO ELÉCTRICO INDIRECTO. PRINCIPIO DE FUNCIONAMIENTO:**

El calentamiento eléctrico, se produce en una cámara envolvente de primario que integra el propio depósito, de modo que las resistencias eléctricas de calentamiento, quedan protegidas de los efectos de incrustaciones y corrosión, propias del ACS.

La potencia térmica producida dentro de la cámara, se transmite al agua sanitaria por circulación forzada, a través del conjunto de serpentines del depósito acumulador.

**DISEÑO ANTELEGIONELLA:** La situación estratégica de la cámara de primario donde se ubican las resistencias eléctricas de calentamiento, implica una transmisión natural continua de calor a toda la parte inferior del depósito acumulador, como **tratamiento continuo "antilegionella"**.

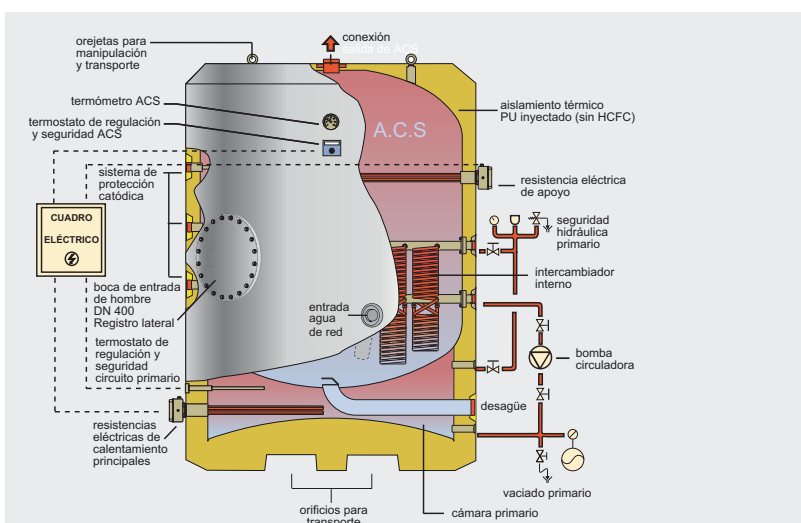
**TEMPERATURA HOMOGÉNEA EN TODA LA CAPACIDAD DEL DEPÓSITO:**

Ubicación estratégica de las resistencias en el depósito acumulador, para que el calentamiento se realice desde su punto más bajo, y de este modo garantizar una total homogeneidad de temperatura y el aprovechamiento real del 100% de la capacidad de acumulación.

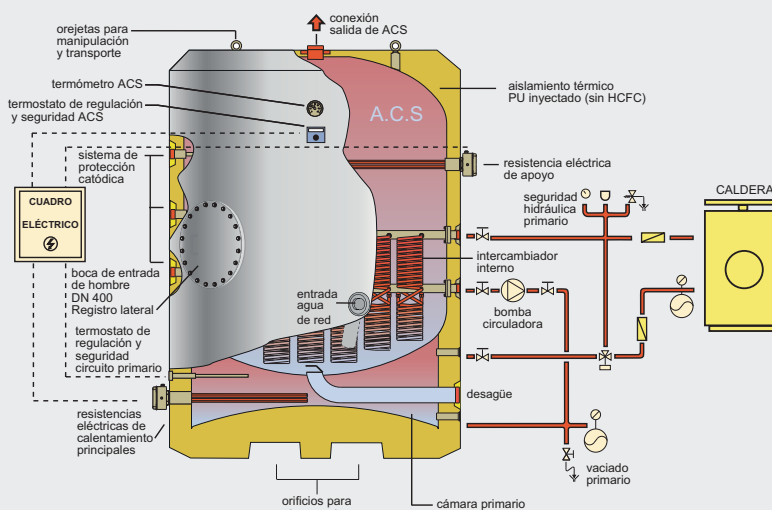
**AHORRO DE COSTES, REPUESTOS Y MANTENIMIENTO:**

La escasa calidad de las aguas en gran parte de los territorios, contribuye de forma definitiva a acortar drásticamente la vida de las resistencias eléctricas de calentamiento por inmersión directa en el agua de consumo. En este caso, las resistencias eléctricas de calentamiento son inmunes a los efectos agresivos del agua de consumo, al estar ubicadas dentro de un fluido pasivo en cámara aparte. Ello supone un ahorro considerable en repuestos, mantenimiento y molestias por los paros en el servicio.

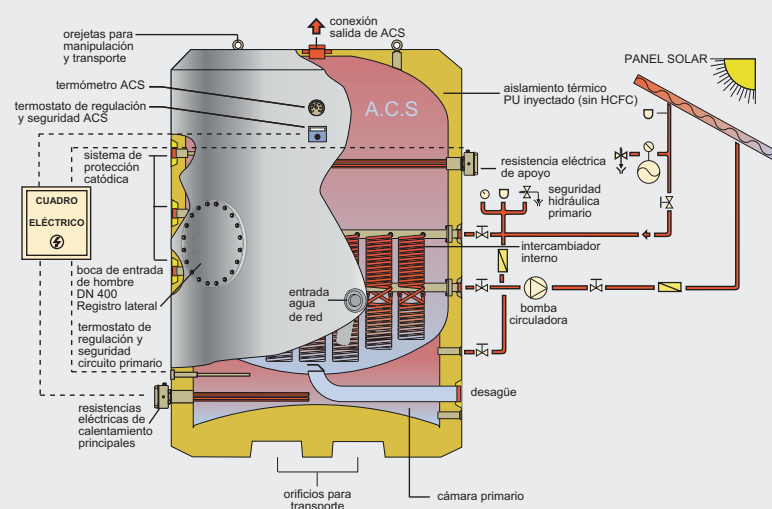
**EJEMPLOS DE INSTALACIÓN**



MODELOS MXV-1500...5000/EB. INSTALACIÓN "SÓLO ELÉCTRICO"



MODELOS MXV-1500...5000/ESSB. INSTALACIÓN "CALDERA / ELÉCTRICO" calentamiento combinado



MODELOS MXV-1500...5000/ESSB. INSTALACIÓN "PANELES SOLARES / ELÉCTRICO" calentamiento independiente