

INTERCAMBIADORES DE PLACAS

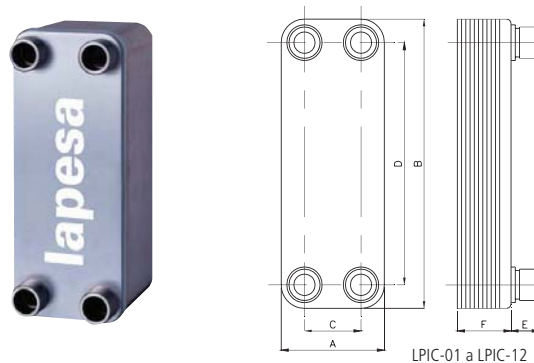
INTERCAMBIADORES DE PLACAS COMPACTOS		Ref.	Nº de placas	Caudal (l/h) 50°C	Potencia (kW) ⁽³⁾	Pérdidas de carga m.c.a.	A x B x F	E	C	D	Conexiones
Temperatura máx. de trabajo	135 / 155°C ⁽¹⁾	LPIC-01	20	1.000	45	< 3	73 x 192 x 42,32	20,1	40	154	3/4"
Presión máx. de trabajo	16 / 25 bar ⁽²⁾	LPIC-02	20	2.000	90	< 6	73 x 315 x 42,32	20,1	40	278	3/4"
Aplicaciones	Líquido/Líquido	LPIC-03	20	3.000	140	< 6	119 x 289 x 48,8	45	72	243	1"
Chasis	AISI 316	LPIC-04	30	4.000	185	< 6	119 x 289 x 71,2	45	72	243	1"
Placas	AISI 316	LPIC-05	40	5.000	235	< 6	119 x 289 x 93,6	45	72	243	1"
Conexiones	AISI 316	LPIC-07	40	7.000	325	< 8	119 x 376 x 93,6	45	63	320	1-1/4"
		LPIC-10	60	10.000	465	< 8	119 x 376 x 136,4	45	63	320	1-1/4"
Complemento	Aislamiento térmico	LPIC-12	70	12.000	560	< 8	119 x 376 x 160,8	45	63	320	1-1/4"

(1) La temperatura máxima de trabajo para los modelos LPIC-01 y LPIC-02 es de 135°C, para el resto de 155°C.

(2) La presión máxima de trabajo para los modelos LPIC-01 a LPIC-05 es de 16 bar, para el resto de 25 bar.

(3) Potencia definida según: Primario 90/60°C y secundario 10/50°C.

Opcional: otras presiones, temperaturas o fluidos.



LPIC-01 a LPIC-12

INTERCAMBIADORES DE PLACAS DESMONTABLES		Ref.	Nº de placas	Caudal (l/h) 50°C	Potencia (kW) ⁽³⁾	Pérdidas de carga m.c.a.	A x C x F mm	E(max) mm	B mm	D mm	H mm	G mm
Temperatura máx. de trabajo	110°C	LPID-00	5	1.000	48	< 3	204 x 490 x 13,25	290	86	381	-	1-1/4"
Presión máx. de trabajo	10 bar	LPID-01	7	1.300	60	< 3	204 x 490 x 18,55	290	86	381	-	1-1/4"
Aplicaciones	Líquido/Líquido	LPID-02	11	2.600	120	< 3	204 x 490 x 29,15	290	86	381	-	1-1/4"
Chasis	Acero carbono	LPID-03	13	3.200	148	< 3	204 x 490 x 34,45	290	86	381	-	1-1/4"
Placas	AISI 316	LPID-04	17	4.200	195	< 3	204 x 490 x 45,05	290	86	381	-	1-1/4"
Conexiones	AISI 316	LPID-05	21	5.200	240	< 3	204 x 490 x 55,65	290	86	381	-	1-1/4"
Juntas	EPDM	LPID-07	27	6.600	305	< 3	204 x 490 x 71,55	290	86	381	-	1-1/4"
Complemento	Aislamiento térmico Pie soporte ⁽⁴⁾	LPID-10	37	8.600	400	< 3	204 x 490 x 98,05	290	86	381	-	1-1/4"
		LPID-12	45	10.000	465	< 3	204 x 490 x 119,25	290	86	381	-	1-1/4"
		LPID-21	23	15.700	725	< 3	312 x 963 x 80,5	960	140	690	185	2"
		LPID-22	29	20.500	950	< 3	312 x 963 x 101,5	960	140	690	185	2"
		LPID-23	35	25.000	1155	< 3	312 x 963 x 122,5	960	140	690	185	2"

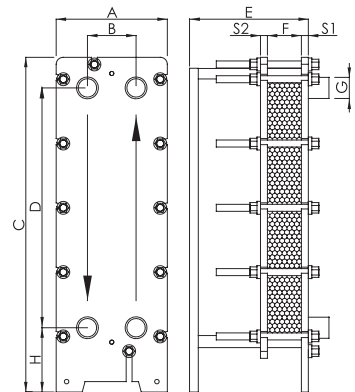
(3) Potencia definida según: Primario 90/60°C y secundario 10/50°C.

(4) Para modelos LPID-00 a LPID-12.

Opcional: otras presiones, temperaturas o fluidos. Chasis y placas en AISI-304, 316 y titanio.



LPID-00 a LPID-12



LPID-21 a LPID-23

DATOS REQUERIDOS PARA REALIZAR UNA OFERTA DE UN INTERCAMBIADOR DE PLACAS A MEDIDA. Para facilitar una oferta específica sobre intercambiadores de placas más apropiados para cada caso, la oferta deberá indicar los datos siguientes sobre el conjunto de circuitos primario y secundario:

- Caudales del circuito primario y secundario
- Temperaturas de entrada/salida de los circuitos primario y secundario
- Propiedades físicas de los líquidos (si no son ni agua ni vapor), densidad y calor específico.
- Presión de trabajo deseada
- Pérdida de carga.