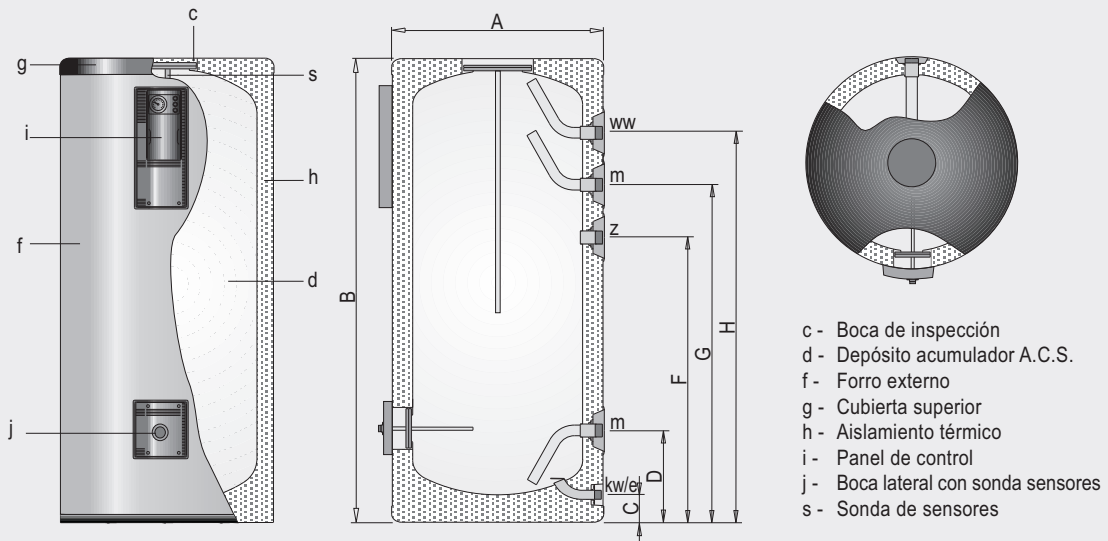


# Depósitos acumuladores de 200 a 500 litros para acumulación de A.C.S.

# lapesa



## Descripción

Depósitos para producción y acumulación de agua caliente sanitaria o agua fría, con capacidades desde 200 hasta 500 litros.

Fabricado en acero inoxidable AISI 316 L, decapado químicamente y pasivado después de ensamblado.

Aislado térmicamente con espuma rígida de poliuretano inyectado en molde, libre de C.F.C.

Preparado para la producción de agua caliente sanitaria a través de intercambiador de placas y/o resistencia eléctrica de calentamiento alojada en la boca lateral auxiliar.

Las conexiones de salida de agua caliente y recirculación se sitúan en el lateral del depósito para facilitar así su instalación.

El depósito incorpora un termómetro para el A.C.S. situado en el panel de control.

## Suministro

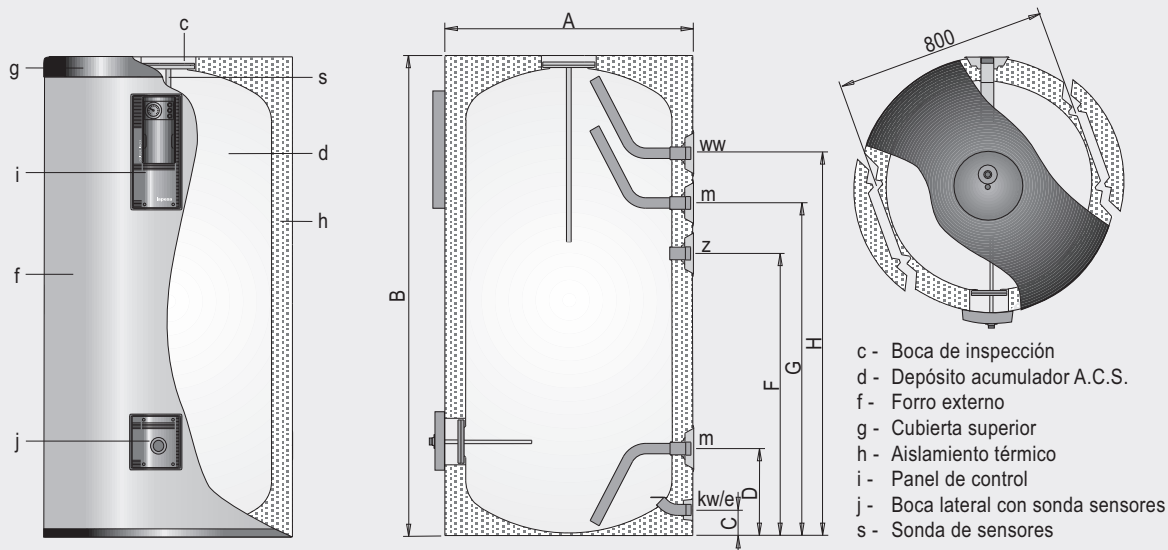
El depósito se suministra completamente acabado, probado y con todos los componentes montados.

Acabado externo con forro acolchado desmontable, color blanco RAL 9016 (colores opcionales: naranja RAL 2004, azul RAL 5015 y gris RAL 7042) y tapas de color gris antracita RAL 7021.

El conjunto va embalado en caja de cartón reforzado y flejado a palet de madera no retornable (ver pág. 81).

Dimensiones / Conexiones		GX-200-R	GX-300-R	GX-500-R
Capacidad de A.C.S.	litros	200	300	500
Temperatura máxima depósito de A.C.S.	°C	90	90	90
Presión máxima depósito de A.C.S.	MPa (bar)	0.8 (8)	0.8 (8)	0.8 (8)
Peso en vacío (aprox.)	Kg	50	64	102
kw/e:Entrada agua fría / desagüe	"GAS/M	1	1	1
ww: Salida A.C.S.	"GAS/M	1-1/4	1-1/4	1-1/4
z: Recirculación	"GAS/M	1-1/4	1-1/4	1-1/4
m: Conexión lateral	"GAS/M	1-1/4	1-1/4	1-1/4
Cota A: Diámetro exterior	mm	620	620	770
Cota B: Longitud total	mm	1205	1685	1690
Cota C:	mm	70	70	70
Cota D:	mm	310	310	355
Cota F:	mm	530	1015	970
Cota G:	mm	730	1215	1170
Cota H:	mm	930	1415	1370

## para acumulación de A.C.S.



### Descripción

Depósitos para producción y acumulación de agua caliente sanitaria o agua fría, con capacidades de 750 y 1000 litros.

Fabricado en acero inoxidable AISI 316 L, decapado químicamente y pasivado después de ensamblado.

Aislado térmicamente con espuma rígida de poliuretano inyectado en molde, libre de C.F.C.

Preparado para la producción de agua caliente sanitaria a través de intercambiador de placas y/o resistencia eléctrica de calentamiento alojada en la boca lateral auxiliar.

Las conexiones de salida de agua caliente y recirculación se sitúan en el lateral del depósito para facilitar así su instalación. Su diseño también permite desmontar el aislante térmico en los laterales, permitiendo así su paso en entradas con dimensiones limitadas.

El depósito incorpora un termómetro para el A.C.S. situado en el panel de control.

### Suministro

El depósito se suministra completamente acabado, probado y con todos los componentes montados.

Acabado externo con forro acolchado desmontable, color blanco RAL 9016 (colores opcionales: naranja RAL 2004, azul RAL 5015 y gris RAL 7042) y tapas de color gris antracita RAL 7021.

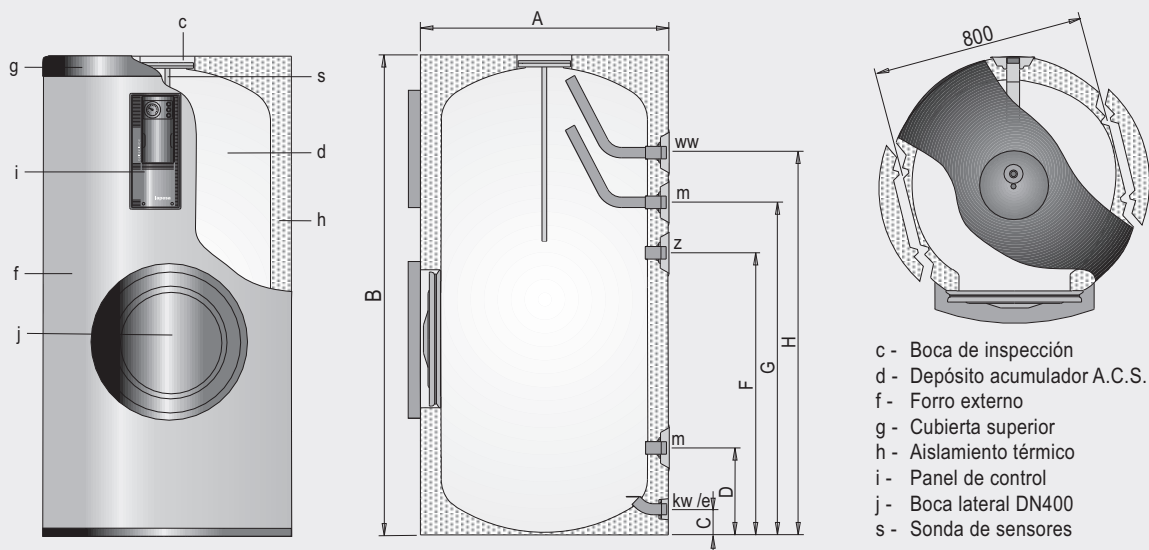
El conjunto va embalado en caja de cartón reforzado y flejado a palet de madera no retornable (ver pág. 81).

### Características técnicas /Conexiones /Dimensiones

		GX-750-R	GX-1000-R
Capacidad de A.C.S.	litros	750	1000
Temperatura máxima depósito de A.C.S.	°C	90	90
Presión máxima depósito de A.C.S.	MPa (bar)	0.8 (8)	0.8 (8)
Peso en vacío (aprox.)	Kg	147	170
kw/e: Entrada agua fría / desagüe	"GAS/M	1-1/4	1-1/4
ww: Salida A.C.S.	"GAS/M	1-1/2	1-1/2
z: Recirculación	"GAS/M	1-1/2	1-1/2
m: Conexión lateral	"GAS/M	1-1/2	1-1/2
Cota A: Diámetro exterior	mm	950	950
Cota B: Longitud total	mm	1840	2250
Cota C:	mm	100	100
Cota D:	mm	330	330
Cota F:	mm	1070	1480
Cota G:	mm	1270	1680
Cota H:	mm	1470	1880

# Depósitos acumuladores de 800 y 1000 litros para acumulación de A.C.S. con boca lateral DN400

**lapesa**



## Descripción

Depósitos para producción y acumulación de agua caliente sanitaria o agua fría, con capacidades de 800 y 1000 litros.

Fabricado en acero inoxidable AISI 316 L, decapado químicamente y pasivado después de ensamblado.

Aislado térmicamente con espuma rígida de poliuretano inyectado en molde, libre de C.F.C.

Preparado para la producción de agua caliente sanitaria a través de intercambiador de placas o resistencia eléctrica de calentamiento alojada en las conexiones roscadas laterales.

Las conexiones de salida de agua caliente y recirculación se sitúan en el lateral del depósito para facilitar así su instalación. Su diseño también permite desmontar el aislante térmico en los laterales, permitiendo así su paso en entradas con dimensiones limitadas.

El depósito incorpora un termómetro para el A.C.S. situado en el panel de control.

## Suministro

El depósito se suministra completamente acabado, probado y con todos los componentes montados.

Acabado externo con forro acolchado desmontable, color blanco RAL 9016 (colores opcionales: naranja RAL 2004, azul RAL 5015 y gris RAL 7042) y tapas de color gris antracita RAL 7021.

El conjunto va embalado en caja de cartón reforzado y flejado a palet de madera no retornable (ver pág. 81).

Características técnicas /Conexiones /Dimensiones		GX-800-RB	GX-1000-RB
Capacidad de A.C.S.	litros	800	1000
Temperatura máxima depósito de A.C.S.	°C	90	90
Presión máxima depósito de A.C.S.	MPa (bar)	0.8 (8)	0.8 (8)
Peso en vacío (aprox.)	Kg	178	224
kw/e: Entrada agua fría / desagüe	"GAS/M	1-1/4	1-1/4
ww: Salida A.C.S.	"GAS/M	1-1/2	1-1/2
z: Recirculación	"GAS/M	1-1/2	1-1/2
m: Conexión lateral	"GAS/M	1-1/2	1-1/2
Cota A: Diámetro exterior	mm	950	950
Cota B: Longitud total	mm	1840	2250
Cota C:	mm	100	100
Cota D:	mm	330	330
Cota F:	mm	1070	1480
Cota G:	mm	1270	1680
Cota H:	mm	1470	1880