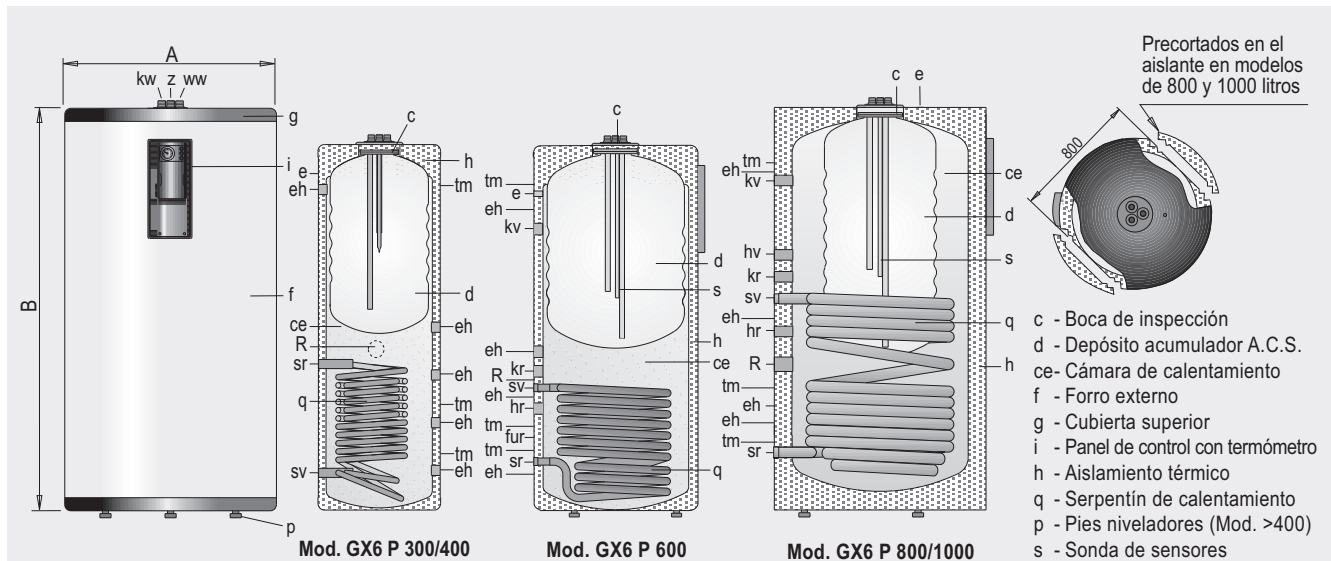


para producción y acumulación de A.C.S.



Descripción

Depósitos de doble pared y serpentín para la instalación combinada en la utilización de los diferentes sistemas de calefacción y producción de agua caliente sanitaria, con capacidades totales desde 300 hasta 1000 litros.

El depósito externo, fabricado en acero al carbono, actúa como depósito de inercia en circuito primario, para la instalación de caldera de combustibles sólidos. Este depósito dispone de un serpentín de gran capacidad de intercambio para el aprovechamiento de la energía solar, y a su vez, de tomas laterales para la incorporación de resistencias eléctricas de calentamiento y/o por ejemplo de una caldera de gas o gasóleo para la producción de A.C.S.

El depósito situado en la parte superior, en acero inoxidable AISI 316 L, decapado químicamente y pasivado después de ensamblado, para la producción y acumulación de A.C.S., completa el conjunto.

Aislado térmicamente con espuma rígida de poliuretano inyectado en molde, libre de C.F.C.

En los modelos de 800 y 1000 litros su diseño permite desmontar el aislante térmico en los laterales posibilitando así su paso en entradas con dimensiones limitadas.

El termómetro para el A.C.S. se ubica en el panel lateral, permitiendo así la posterior incorporación del sistema de control más adecuado para cada necesidad.

Diseñado para instalación vertical sobre suelo, el conjunto va provisto de pies de nivelación.

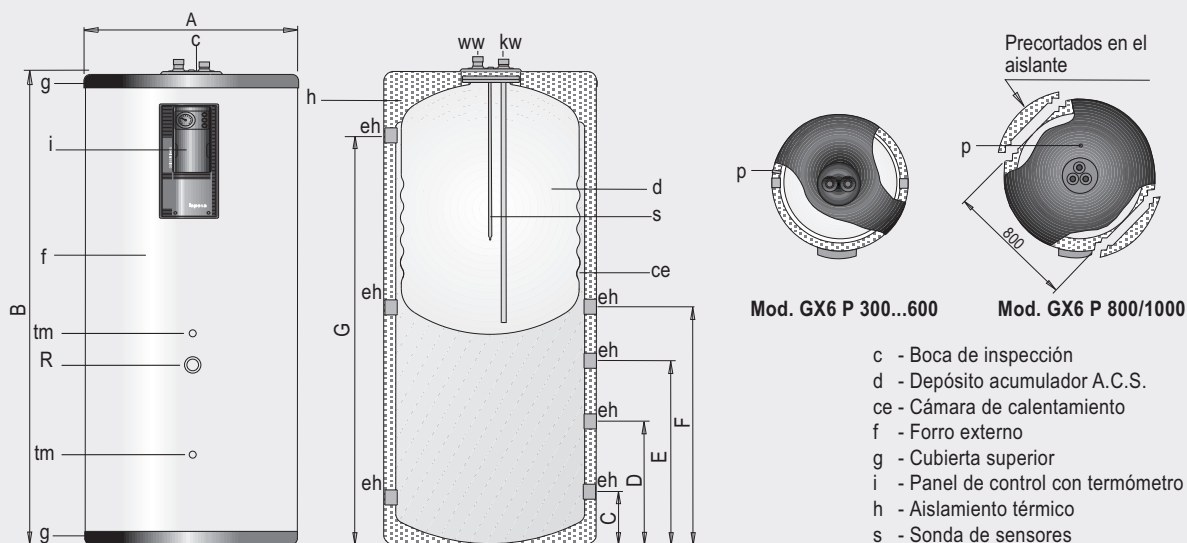
Suministro

El depósito se suministra completamente acabado, probado y con todos los componentes montados.

El acabado es externo con forro acolchado desmontable, color blanco RAL 9016 (colores opcionales: naranja RAL 2004, azul RAL 5015 y gris RAL 7042) y tapas de color gris antracita RAL 7021. El conjunto va embalado en caja de cartón reforzado y flejado a palet de madera no retornable (ver pag. 81).

Características técnicas /Conexiones /Dimensiones		GX6 P 300	GX6 P 400	GX6 P 600	GX6 P 800	GX6 P 1000
Capacidad total	litros	244	341	605	770	970
Capacidad ACS	litros	116	147	215	200	250
Capacidad depósito envolvente	litros	128	194	390	570	720
Temperatura máx depósito de ACS	°C	90	90	90	90	90
Presión máx depósito de ACS	MPa (bar)	0.8 (8)	0.8 (8)	0.8 (8)	0.8 (8)	0.8 (8)
Temperatura máx depósito envolvente	°C	110	110	110	110	110
Presión máx depósito envolvente	MPa (bar)	0.3 (3)	0.3 (3)	0.3 (3)	0.3 (3)	0.3 (3)
Temperatura máx serpentín c. primario	°C	200	200	200	200	200
Presión máx serpentín c. primario	MPa (bar)	2.5 (25)	2.5 (25)	2.5 (25)	2.5 (25)	2.5 (25)
Superficie de intercambio serpentín c. primario	m ²	1.7	1.7	2.4	2.7	2.7
Capacidad del serpentín c. primario	litros	8.5	8.5	24	28	28
Peso en vacío	Kg	88	127	185	245	290
kw: Entrada agua fría	"GAS/M	3/4	1	1	1	1
ww: Salida A.C.S.	"GAS/M	3/4	1	1	1	1
z: Recirculación	"GAS/M	3/4	1	1	1	1
sv /sr: Avance /Retorno circuito primario	"GAS/H	1	1	1	1	1
kv /kr: Avance /Retorno circuito primario	"GAS/H	-	-	1-1/4	1-1/4	1-1/4
hv /hr: Avance /Retorno calefacción	"GAS/H	-	-	1-1/4	1-1/4	1-1/4
R: Conexión lateral	"GAS/H	2	2	2	2	2
eh: Conexión lateral	"GAS/H	1-1/4	1-1/4	1-1/4	1-1/4	1-1/4
tm: Conexión sensores circuito primario	"GAS/H	1/2	1/2	1/2	1/2	1/2
e: Purgador	"GAS/H	1/8	1/8	1/8	1/2	1/2
Cota A: Diámetro exterior	mm	560	620	770	950	950
Cota B: Longitud total	mm	1770	1725	1730	1840	2250

para producción y acumulación de A.C.S.



Descripción

Depósitos de doble pared principalmente concebidos para instalaciones con bomba de calor, con capacidades totales de 300 hasta 1000 litros. El depósito de inercia, fabricado en acero carbono, incluye un calderín interno en acero inoxidable austenítico AISI 316 L, decapado químicamente y pasivado después de ensamblado, para la producción y acumulación de A.C.S., que completa el conjunto. Aislado térmicamente con espuma rígida de poliuretano inyectado en molde, libre de C.F.C. El termómetro para el A.C.S. se ubica en el panel lateral, permitiendo así la posterior incorporación del sistema de control más adecuado para cada necesidad.

Diseñado para instalación vertical sobre suelo.

Suministro

El depósito se suministra completamente acabado, probado y con todos los componentes montados.

El acabado es externo con forro acolchado desmontable, color blanco RAL 9016 (colores opcionales: naranja RAL 2004, azul RAL 5015 y gris RAL 7042) y tapas de color gris antracita RAL 7021. El conjunto va embalado en caja de cartón reforzado y flejado a palet de madera no retornable (ver pág. 81).

Características técnicas /Conexiones /Dimensiones		GX6 PAC 300	GX6 PAC 400	GX6 PAC 600	GX6 PAC 800	GX6 PAC 1000
Capacidad total	litros	254	350	575	770	970
Capacidad ACS	litros	116	145	277	200	250
Capacidad depósito envolvente	litros	138	205	298	570	720
Temperatura máx depósito de ACS	°C	90	90	90	90	90
Presión máx depósito de ACS	MPa (bar)	0.8 (8)	0.8 (8)	0.8 (8)	0.8 (8)	0.8 (8)
Temperatura máx depósito envolvente	°C	110	110	110	110	110
Presión máx depósito envolvente	MPa (bar)	0.3 (3)	0.3 (3)	0.3 (3)	0.3 (3)	0.3 (3)
Peso en vacío	Kg	72	85	125	141	183
kw: Entrada agua fría	"GAS/M	3/4	3/4	3/4	3/4	3/4
ww: Salida A.C.S.	"GAS/M	3/4	3/4	3/4	3/4	3/4
eh: Conexión lateral	"GAS/H	1-1/4	1-1/4	1-1/4	1-1/4	1-1/4
R: Conexión lateral	"GAS/H	2	2	2	2	2
tm: Conexión sensores circuito primario	"GAS/H	1/2	1/2	1/2	1/2	1/2
p: Purgador	"GAS/H	1/8	1/8	1/8	1/2	1/2
Cota A: Diámetro exterior	mm	560	620	770	950	950
Cota B: Longitud total	mm	1770	1725	1730	1842	2252
Cota C:	mm	206	187	203	341	341
Cota D:	mm	436	412	413	536	606
Cota E:	mm	666	637	623	731	871
Cota F:	mm	896	862	833	926	1136
Cota G:	mm	1584	1510	1463	1511	1931