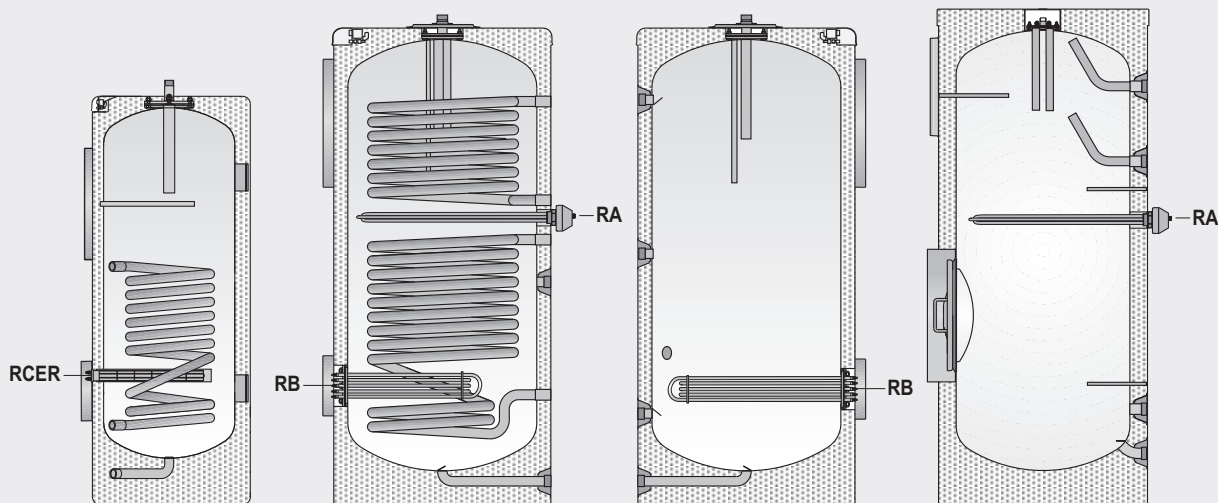


Resistencias eléctricas de calentamiento



Para la instalación de la resistencia eléctrica, es necesaria la sustitución del panel suministrado, si lo hubiera, por un panel de control del tipo "TD" o "TPA".

La resistencia eléctrica se suministra en embalaje aparte (ver tabla de potencias disponibles y posibilidades de aplicación).

Las resistencias tipo "RA", son resistencias de inmersión en Incoloy con conexión roscada de 1-1/2"GAS/M para las resistencias RA3/2 y de 2"GAS/M en el caso de resistencias RA4/2.

Las resistencias tipo "RB", son resistencias de inmersión en Incoloy, para instalación bridada en la boca lateral del depósito.

Las Resistencias tipo "RCER", son resistencias cerámicas, para instalación enfundada en alojamiento que incorpora el depósito para este fin (solo aptas para depósitos "CORAL VITRO" modelos CV-110 y 150-M1, CV-80...300-M1S y CV-150...300-H).

La conexión directa con el panel de control tipo "TD" es válida para resistencias de hasta 2,5 KW. Para potencias mayores, el control sobre la resistencia se efectuará mediante un contactor externo, s/ UNE-EN 60947.

La conexión con el panel de control tipo "TPA" se realizará mediante un contactor externo, s/UNE-EN 60947, independientemente de la potencia instalada.

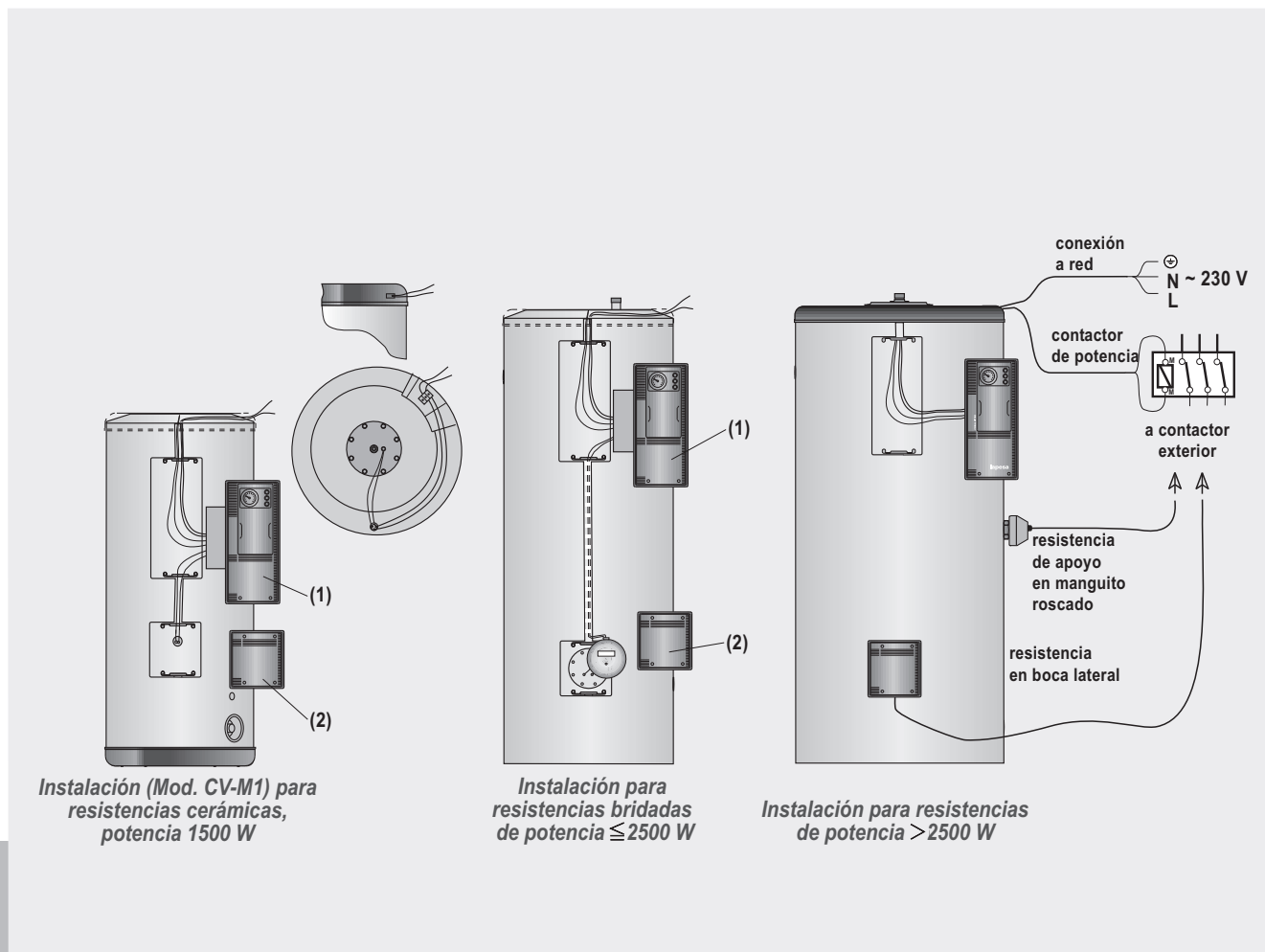
RESISTENCIAS ELECTRICAS DE CALENTAMIENTO

Modelo	Potencia (W)	Tensión (V)	Longitud útil (mm.)	Instalación
RA3/2-25	2500	~ 230	540	1-1/2"GAS/M
RA3/2-50	5000	~ 230/ 3 ~ 400	690	1-1/2"GAS/M
RA4/2-60	6000	~ 230/ 3 ~ 400	797	2"GAS/M
RB-25	2500	~ 230	310	Brida boca lateral DN90
RB-50	5000	~ 230/ 3 ~ 400	310	Brida boca lateral DN90
RB-75	7500	~ 230/ 3 ~ 400	440	Brida boca lateral DN90
RB-100	10000	~ 230/ 3 ~ 400	580	Brida boca lateral DN90
RCER-15	1500	~ 230	290	Enfundada

OPCIONES DE INSTALACION

Modelos	RA3/2-25	RA3/2-50	RA4/2-60	RB-25	RB-50	RB-75	RB-100	RCER-15
CV110/ 150M1								X
CV200M1				X	X			
CV300M1	X			X	X			
CV500M1	X	X		X	X			
CV750 /1000M1	X	X			X	X		
CV800/ 1000M1B	X	X						
CV1500M1B			X (x 2)					
CV300M2	X							
CV400/ 500M2	X	X						
CV750/ 1000M2	X	X			X	X		
CV800/ 1000M2B	X	X						
CV1500M2B			X (x 2)					
CV200/ 300R				X	X	X		
CV500R				X	X	X	X	
CV750/ 1000R	X	X			X	X	X	
CV800/ 1000RB	X	X						
CV1500RB			X (x 3)					
CV80...300M1S								X
CV150/ 200/ 300H								X
CV200...500HL				X	X			
CV750/ 1000HL					X	X		

Cableado resistencia eléctrica - panel de control - red



Para la conexión eléctrica de cada tipo de resistencia, consultar las instrucciones de montaje incluidas en los kit de resistencias eléctricas.

Para resistencias bridadas de  $\leq 2,5$  kW, los cables de conexión eléctrica pasan guiados por el interior del aislamiento. Existe un tubo (1) para la conducción de los cables que conecta la resistencia eléctrica con el panel de control (6). Los cables que van desde el exterior hasta el panel de control se conducen a través de la abertura de la cubierta de plástico (2), se sujetan con la mordaza (3) y se conectan al panel a través del conducto (4).

Para resistencias  $> 2,5$  kW, la conexión de la resistencia al contactor saldrá directamente de la boca lateral, a través de un prensaestopas

**Atención a la sección mínima de los cables.**

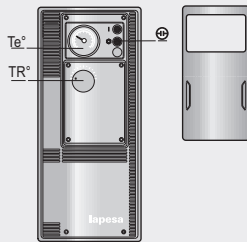
Tanto el panel de control (1) como el panel (2) que cubre la resistencia eléctrica, van sujetos al depósito por cuatro tornillos. La cubierta superior del depósito va encajada.

Conectar los conductores a los bornes correspondientes en la regleta de conexiones del panel de control (consultar para ello las instrucciones incluidas en los kit de panel de control).

**¡¡ATENCIÓN!!**

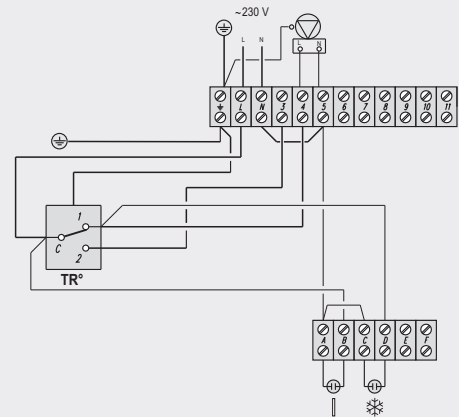
**Antes de acceder a los medios de conexión, todos los circuitos de conexión deben ser desconectados**

Panel de control tipo TS

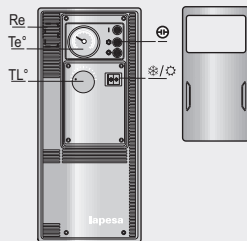


- ⊕ - Pilotos de señalización
- Te° - Termómetro
- TR° - Termostato de regulación

El panel de control TS es adecuado para instalaciones donde el propio depósito acumulador ejerce el control sobre la producción de A.C.S. por circuito de caldera.

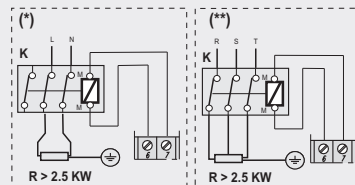
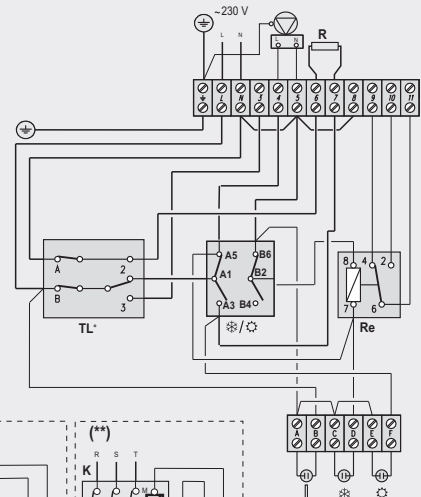


Panel de control tipo TD



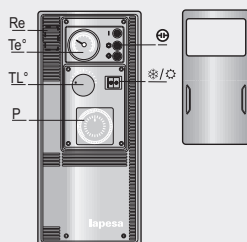
- ⊕ - Pilotos de señalización
- Te° - Termómetro
- TL° - Termostato de regulación y limitador de seguridad
- \*/⊙ - Interruptor invierno verano
- R - Resistencia
- Re - Relé
- K - Contactor externo

El panel de control TD es adecuado para instalaciones donde el propio depósito acumulador ejerce el control sobre la producción de A.C.S. por circuito de caldera (posición \*) o por calentamiento eléctrico (posición ⊙). Para resistencias eléctricas superiores a 2.5 kW, es necesario realizar la conexión de la resistencia al panel de control por medio de un contactor externo (no suministrado), s/UNE-EN 60947.



NOTA (\*) Esquema para resistencias >2.5 KW ~230 V  
 (\*\*) Esquema para resistencias >2.5 KW 3~400 V

Panel de control tipo TPA



- ⊕ - Pilotos de señalización
- Te° - Termómetro
- TL° - Termostato de regulación y limitador de seguridad
- \*/⊙ - Interruptor invierno verano
- R - Resistencia
- Re - Relé
- P - Programador analógico
- K - Contactor externo

El panel de control TPA es adecuado para instalaciones donde el propio depósito acumulador ejerce el control sobre la producción de A.C.S. por circuito de caldera (posición \*) o por calentamiento eléctrico con programación horaria analógica (posición ⊙).

Para todas las resistencias eléctricas a instalar es necesario realizar la conexión de la resistencia al panel de control por medio de un contactor externo (no suministrado), s/UNE-EN 60947.

