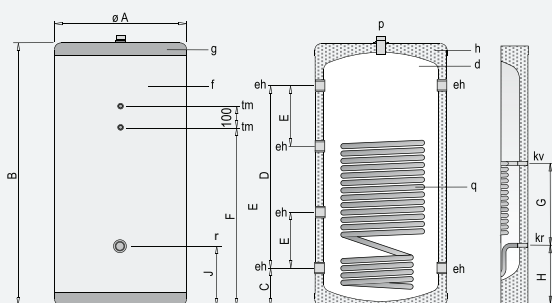
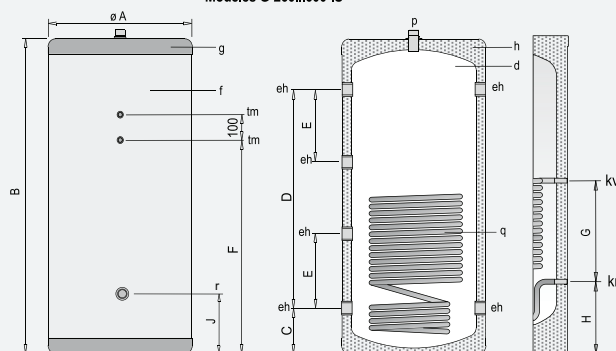


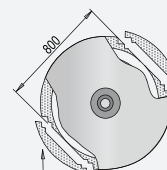
G-260/370/600/800/1000/1500-IS



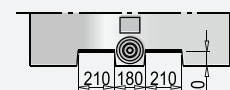
Modèles G-260...600-IS



Modèles G-800...1500-IS



2 parties latérales prédécoupées dans l'isolation pour passage des portes de 800 mm de large. (seulement pour capacités 800 l. et 1000 l.)



Système EASYMOVE
Passage sous le ballon pour la maintenance avec transpalette (G-1500-IS seulement)

- d - Ballons d'inertie
- f - Jaquette
- g - Couvercles supérieur
- h - Isolation polyuréthane rigide
- q - Échangeur serpentin

⚠ NE PAS UTILISER CE BALLON POUR STOCKER DE L'ECS

Description

Ballon tampon avec serpentin pour circuit fermé EAU CHAUDE / EAU GLACÉE de 240 à 1500 litres de capacité, fabriquée en acier au carbone.

Isolation thermique en polyuréthane rigide de haute densité ($K=0,025 \text{ W/m}^2\text{K}$), sans CFC ni HCFC, moulé par injection sur toutes les surfaces externes du réservoir. Pour les modèles en 800 et 1000 litres, isolation latérale pré-découpée pour le passage des portes de 800mm de large.

Installation au sol en position verticale.

En option, résistances électriques chauffantes, thermostat double, thermomètre et jaquette M0 Alunox.

Livraison

Réservoir fourni fini et testé.

- du **G260IS** au **G1000IS**:

Jaquette capitonnée de couleur bleu RAL 5015 et couvercle supérieur noir livrés montés d'usine.

Ensemble emballé dans une caisse en carton renforcé et sanglé sur une palette en bois non retournable.

- **G1500IS**:

Jaquette capitonnée de couleur grise RAL 7042, couvercle supérieur noir, et enjoliveurs noirs autour des connexions livrés séparément.

Manutention: Passage pour transpalette sous le ballon ou deux anneaux de levage situés sur le dessus pour grutage.

Caractéristiques techniques		G-260-IS	G-370-IS	G-600-IS	G-800-IS	G-1000-IS	G-1500-IS
Capacité ballon d'inertie	litres	260	370	600	800	1000	1500
Température max ballon d'inertie	°C	110	110	110	110	110	110
Pression max ballon d'inertie	bar	6	6	6	6	6	6
Température max serpentin	°C	200	200	200	200	200	200
Pression max serpentin	bar	25	25	25	25	25	25
Surface d'échange serpentin	m ²	1.32	1.32	1.83	2.7	2.7	3.3
Constante de refroidissement	Wh/24h.l.K	0.15	0.13	0.10	0.09	0.08	0.07
Poids à vide (approximatif)	kg	70	85	120	174	205	345
Connexions							
p: Connexion supérieure	"GAZ/M	1	1	1	1	1	1
eh: Connexion latérale	"GAZ/F	1-1/2	2	3	3	3	3
kv/kr: Connexion serpentin	"GAZ/F	1	1	1	1	1	1
tm: Connexion relevé de températures	"GAZ/F	1/2	1/2	1/2	1/2	1/2	1/2
r: Connexion pour résistance électrique	"GAZ/F	2	2	2	2	2	1-1/2
Dimensions							
Cote A: Diamètre extérieur	mm	620	620	770	950 ⁽¹⁾	950 ⁽¹⁾	1160
Cote B: Hauteur	mm	1240	1725	1730	1840	2250	2320
Hauteur de basculement	mm	-	-	-	2071 ⁽²⁾	2442 ⁽²⁾	2594
Cote C	mm	168	168	197	341	341	561
Cote D	mm	875	1350	1290	1170	1580	1320
Cote E	mm	291	450	430	390	526	440
Cote F	mm	843	1323	1288	1311	1721	1611
Cote G	mm	233	233	272	366	366	661
Cote H	mm	555	555	550	600	600	655
Cote J	mm	263	263	292	586	586	561

(1) Diamètre avec isolation: 950 mm / Diamètre sans les 2 parties latérales isolantes: 790 mm

(2) Hauteur de basculement avec isolation comprise. Sans les 2 parties latérales isolantes: 2010mm (800L) ; 2390mm (1000L)