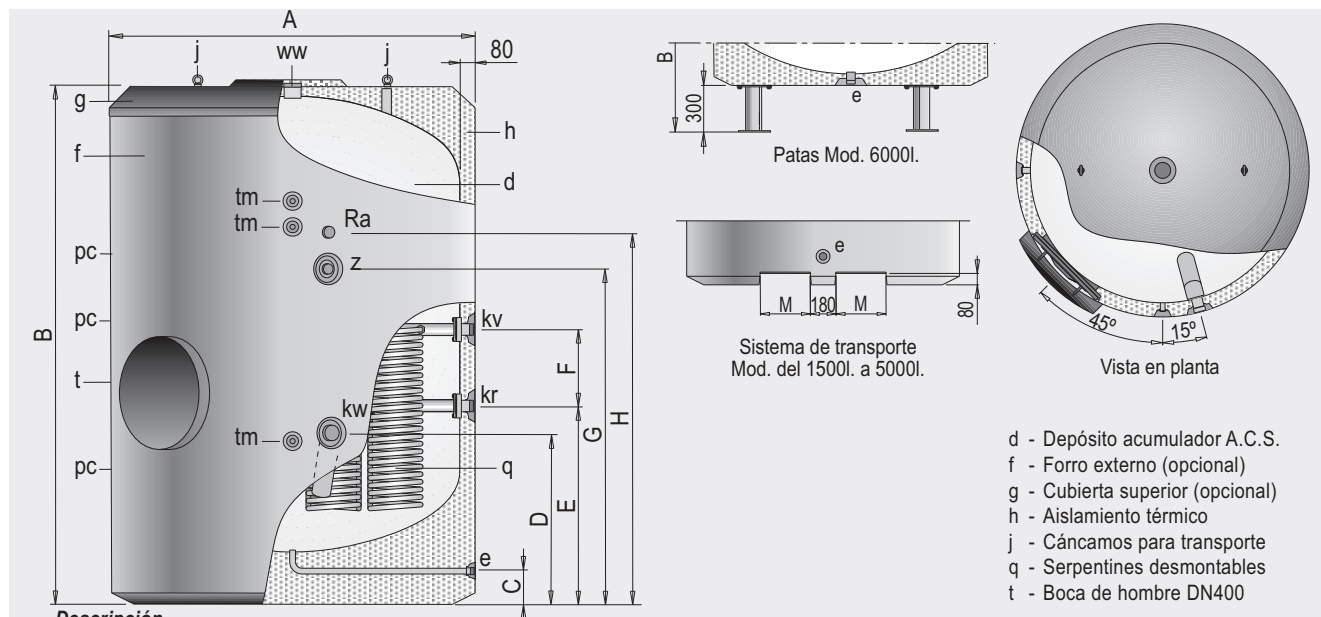


Con serpentines



Descripción

Depósitos de gran capacidad para producción y acumulación de agua caliente sanitaria. Fabricados en acero inoxidable, decapado químicamente y pasivado después de ensamblar, con capacidades de 1500 a 6000 litros.

Incorporan un sistema de serpentines desmontable, fabricado en acero inoxidable, como sistema de producción propia de ACS a través de una fuente calórica externa que puede ser un circuito de caldera o paneles solares. Los modelos MXV-...-SSB tienen la superficie de intercambio del conjunto de serpentines aumentada para un mejor aprovechamiento de la energía procedente de paneles solares (ver tabla).

Aislados térmicamente con espuma rígida de poliuretano inyectada en molde, libre de CFC.

Todos los modelos disponen de conexiones para la incorporación de resistencias eléctricas de calentamiento como sistema de apoyo.

Como opción pueden incorporar equipo de protección catódica permanente específica para depósitos inoxidables "Lapesa Correx-up INOX", para casos de aguas especialmente agresivas o con contenidos en cloruros superiores a 150 mg/l (ver pag. 42).

- d - Depósito acumulador A.C.S.
- f - Forro externo (opcional)
- g - Cubierta superior (opcional)
- h - Aislamiento térmico
- j - Cáncamos para transporte
- q - Serpentines desmontables
- t - Boca de hombre DN400

Características técnicas /Conexiones /Dimensiones		MXV1500 SB/ SSB	MXV2000 SB/ SSB	MXV2500 SB/ SSB	MXV3000 SB/ SSB	MXV3500 SB/ SSB	MXV4000 SB/ SSB	MXV5000 SB/ SSB	MXV6000 SB/ SSB
Capacidad de A.C.S	l	1500	2000	2500	3000	3500	4000	5000	6000
Temperatura máx.* depósito de A.C.S	°C	90	90	90	90	90	90	90	90
Presión máx. depósito de A.C.S. (*)	bar	8	8	8	8	8	8	8	8
Temperatura máx. circuito de calentamiento (**)	°C	120	120	120	120	120	120	120	120
Presión máx. circuito de calentamiento	bar	25	25	25	25	25	25	25	25
Número de serpentines -SB / -SSB	und	2 / 3	2 / 3	3 / 4	3 / 5	4 / 5	4 / 5	5 / 6	5 / 6
Capacidad de serpentines -SB / -SSB	l.	17 / 25	19 / 29	28 / 35	29 / 48	38 / 48	38 / 48	48 / 56	48 / 56
Superficie de intercambio-SB / -SSB	m ²	2.8 / 4.2	3.4 / 5.0	4.8 / 6.1	5.0 / 8.4	6.7 / 8.4	6.7 / 8.4	8.4 / 10.0	8.4 / 10.0
Peso en vacío aprox. -SB / -SSB	Kg	305 / 315	345 / 365	485 / 500	535 / 565	575 / 590	650 / 665	720 / 745	805 / 817
Cota A: diámetro exterior	mm	1360	1360	1660	1660	1660	1910	1910	1910
Cota B: longitud total	mm	1830	2280	2015	2305	2580	2310	2710	3210
Cota C:	mm	175	175	175	175	175	175	175	--
Cota D:	mm	680	680	800	800	815	880	880	946
Cota E:	mm	760	920	910	1015	1015	1055	1055	1136
Cota F:	mm	400	400	400	400	400	400	400	400
Cota G:	mm	1095	1470	1225	1410	1545	1400	1580	2194
Cota H:	mm	1285	1660	1415	1600	1735	1590	1770	2384
Cota M:	mm	210	210	285	285	285	350	350	--
kw: entrada agua fría	"GAS/M	2	2	2	2	3	3	3	3
e: desagüe	"GAS/M	1	1	1	1	1	1	1	2
ww: salida agua caliente	"GAS/M	2	2	3	3	3	3	3	3
z: recirculación	"GAS/M	1-1/2	1-1/2	2	2	2	2	2	2
kv: avance caldera	"GAS/M	2	2	2	2	2	2	2	2
kr: retorno caldera	"GAS/M	2	2	2	2	2	2	2	2
Ra: conexión resistencia de apoyo	"GAS/H	2	2	2	2	2	2	2	2
tm: conexión sensores laterales	"GAS/H	1/2	1/2	1/2	1/2	1/2	1/2	1/2	1/2
pc: conexión protección catódica	"GAS/H	3/4	3/4	3/4	3/4	3/4	3/4	3/4	3/4
nº conexiones protección catódica	und.	2	3	3	4	4	4	5	6

* en continuo

(*) Otras presiones, consultar. (**) Temperatura estándar. Otras temperaturas, consultar.

ErP		MXV1500 SB/ SSB	MXV2000 SB/ SSB	MXV2500 SB/ SSB	MXV3000 SB/ SSB	MXV3500 SB/ SSB	MXV4000 SB/ SSB	MXV5000 SB/ SSB	MXV6000 SB/ SSB
Pérdidas estáticas	W	154	174	194	215	232	245	266	280
Clase de eficiencia energética	C	C	C	C	C	C	C	C	C
Volumen	l.	1500	2000	2500	3000	3500	4000	5000	6000