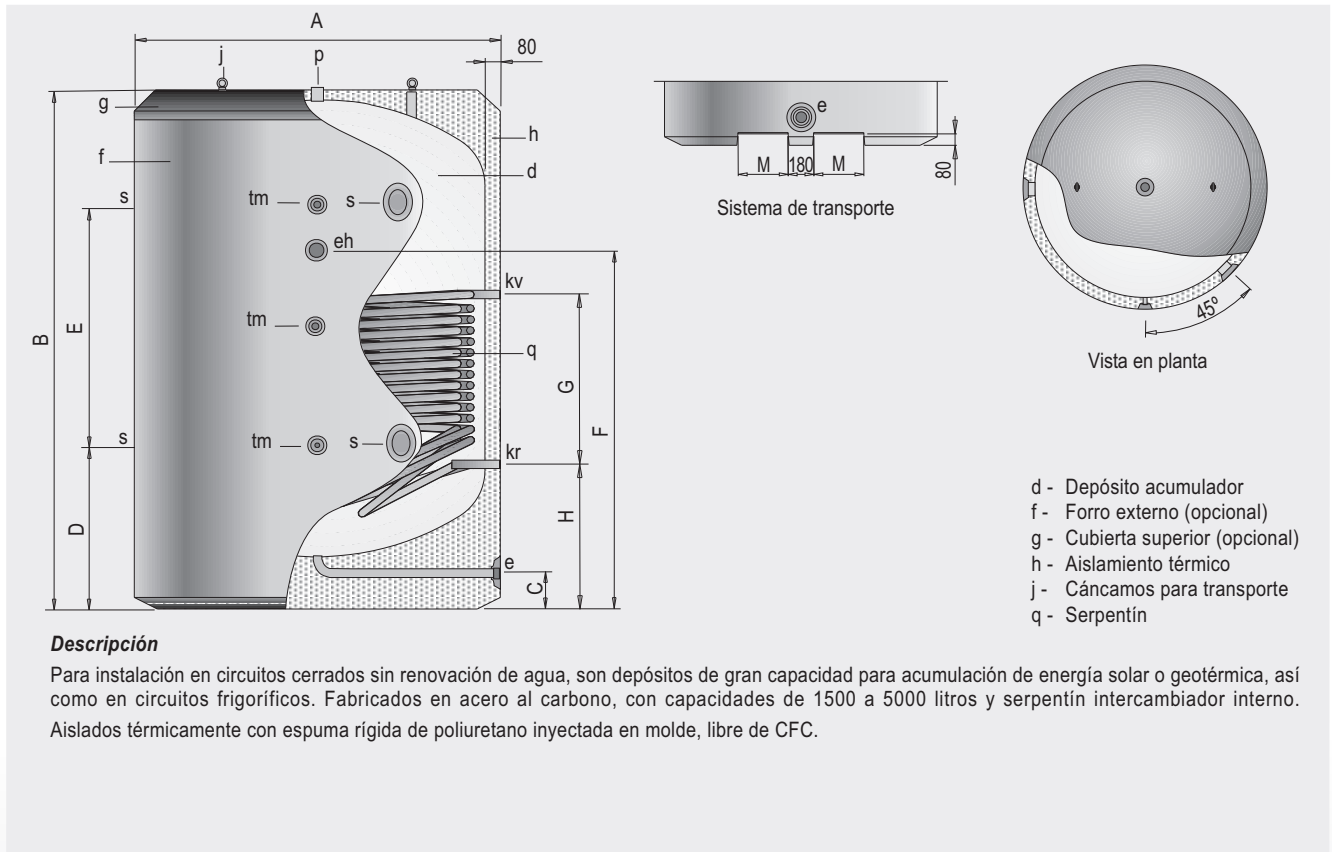


Acumulación en circuito primario con serpentín



Características técnicas /Conexiones /Dimensiones		MV1500IS	MV2000IS	MV2500IS	MV3000IS	MV3500IS	MV4000IS	MV5000IS
Capacidad depósito de inercia	l	1500	2000	2500	3000	3500	4000	5000
Temperatura máx. depósito de inercia	°C	100	100	100	100	100	100	100
Presión máx. depósito de inercia (*)	bar	6	6	6	6	6	6	6
Capacidad de serpentín	l	22.4	22.4	41	41	44	44	44
Superficie de intercambio	m ²	3.1	3.1	5.7	5.7	6.1	6.1	6.1
Peso en vacío aprox.	Kg	344	388	565	601	640	953	1030
Cota A: diámetro exterior	mm	1360	1360	1660	1660	1660	1910	1910
Cota B: longitud total	mm	1830	2280	2015	2305	2580	2310	2710
Cota C:	mm	160	160	195	195	195	190	190
Cota D:	mm	720	720	835	835	835	900	900
Cota E:	mm	610	1060	590	880	1165	755	1155
Cota F:	mm	1237	1537	1359	1552	1732	1543	1809
Cota G:	mm	710	710	780	780	830	830	830
Cota H:	mm	659	659	731	796	796	850	850
Cota M:	mm	210	210	285	285	285	350	350
p: conexión superior	"GAS/H	2	2	2	2	2	2	2
s: conexión lateral	"GAS/H	4	4	4	4	4	4	4
e: desagüe	"GAS/M	1-1/2	1-1/2	1-1/2	1-1/2	1-1/2	1-1/2	1-1/2
eh: conexión lateral	"GAS/H	2	2	2	2	2	2	2
tm: conexión sensores laterales	"GAS/H	1/2	1/2	1/2	1/2	1/2	1/2	1/2
kv,kr: conexiones serpentín	"GAS/H	1	1	1	1	1	1	1

(*) Otras presiones, consultar.

ErP		MV1500IS	MV2000IS	MV2500IS	MV3000IS	MV3500IS	MV4000IS	MV5000IS
Pérdidas estáticas	W	154	174	194	215	232	245	266
Clase de eficiencia energética	C	C	C	C	C	C	C	C
Volumen	l.	1500	2000	2500	3000	3500	4000	5000