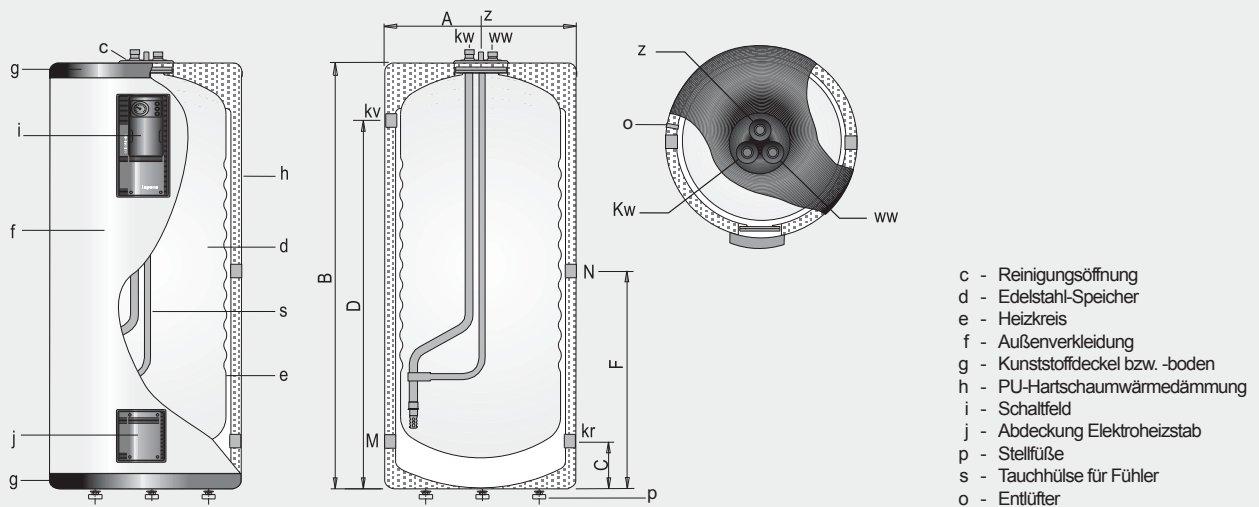


## GX-100/150/200/300/500-D-A für elektrische Beheizung geeignet



### Beschreibung

Doppelmantelspeicher zum Erzeugen und Speichern von Warmwasser mit einem Fassungsvermögen von 100 bis 500 Litern. Hergestellt aus chemisch gebeiztem und passiviertem Chrom-Nickel-Molybdän-Edelstahl, Werkstoff 1.4571. Außenbehälter aus Stahl ST-37-2 (nach DIN 17100) zur Erzeugung und Speicherung von Warmwasser durch indirekte Beheizung mittels Heizkessel, Solarkollektoren, Wärmepumpe oder Elektroheizstab.

Wärmeisoliert durch formgespritzten, 100% FCKW-freien Polyurethanhartschaum. Alle Speichergrößen sind sowohl für stehende als auch für liegende Installation geeignet. Die Modelle 100 und 150 Liter können außerdem wandhängend installiert werden.

Der Speicher ist mit einem Schaltfeld der Type 'S' ausgerüstet und verfügt über einen 'Blindflansch' zur Nachrüstung einer Elektroheizpatrone (siehe 'elektrische Beheizung' ab Seite 52-54). Diese wird im Primärkreis eingebaut, was sie gegenüber Kalkablagerungen und Korrosion, welche durch Brauchwasser gefördert werden, unempfindlich macht.

**PU-Isolierung sowie Außenverkleidung entsprechen der Brandschutzklasse B2.**

### Lieferung

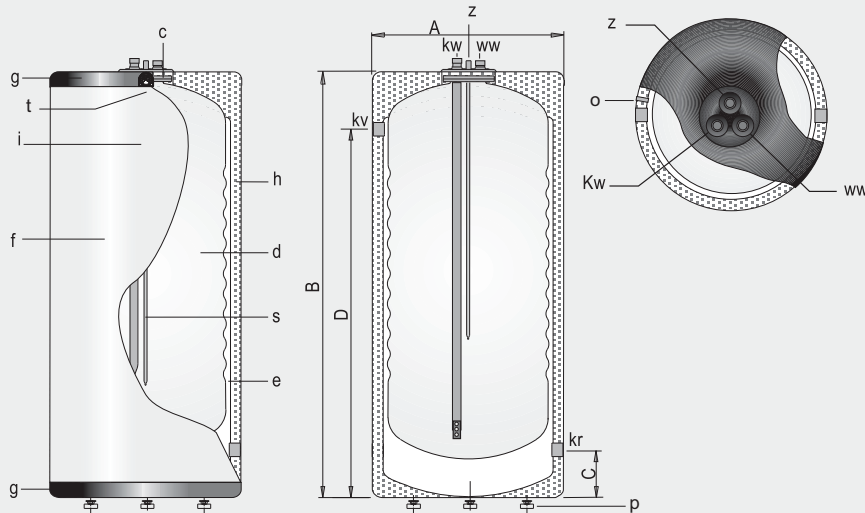
Der Speicher wird komplett montiert und getestet geliefert. Er ist mit drei Stellfüßen ausgerüstet. Sämtliche Komponenten (Tauchhülse, Thermometer, Primärkreis-Entlüfter usw.) sind eingebaut.

Der Außenmantel aus Polypropylen ist in weiß (RAL 9016), blau (RAL 5015), orange (RAL 2004) oder silbergrau (RAL 7045) erhältlich. Außerdem hat der Speicher zwei Kunststoffabdeckungen in anthrazitgrau (RAL 7021).

Der Behälter wird in einer verstärkten Kartongabe verpackt, auf einer Einwegpalette geliefert (siehe Seite 144).

Technische Daten/Anschlüsse/Abmessungen		GX-100-D-A	GX-150-D-A	GX-200-D-A	GX-300-D-A	GX-500-D-A
Brauchwasser-Inhalt	l	92	146	193	285	466
Heizwasser-Inhalt	l	30	41	56	65	108
Heizwasser-Betriebstemperatur	°C	110	110	110	110	110
Heizwasser-Betriebsüberdruck	bar	3	3	3	3	3
Brauchwasser-Betriebstemperatur	°C	90	90	90	90	90
Brauchwasser-Betriebsüberdruck	bar	10	10	10	10	10
Heizfläche	m <sup>2</sup>	1,0	1,2	1,6	2,4	3,1
Leergewicht ca.	kg	49	62	76	103	149
kw: Kaltwasserzulauf	"AG	1	1	1	1	1
ww: Warmwasserentnahme	"AG	1	1	1	1	1
z: Zirkulation	"AG	1	1	1	1	1
kv: Heizwasservorlauf	"IG	1	1-1/2	1-1/2	1-1/2	1-1/2
kr: Heizwasserrücklauf	"IG	1	1-1/2	1-1/2	1-1/2	1-1/2
m: Anschlussmuffe	"IG	1	1-1/2	1-1/2	1-1/2	1-1/2
n: Anschlussmuffe	"IG	--	--	1-1/2	1-1/2	1-1/2
A: Außendurchmesser	mm	480	620	620	620	770
B: Höhe (ohne Rohrstützen und Stellfüße)	mm	1155	985	1240	1725	1730
C: Höhe des Heizkörpers	mm	170	182	182	182	182
D: Gesamthöhe	mm	980	777	1027	1512	1493
F: Höhe der Füße	mm	--	--	425	665	645

## GX-100/150/200/300/500-S-A nicht für elektrische Beheizung geeignet



- c - Reinigungsöffnung
- d - Edelstahl-Speicher
- e - Heizkreis
- f - Außenverkleidung
- g - Kunststoffdeckel bzw. -boden
- h - PU-Hartschaumwärmedämmung
- p - Stellfüße
- t - Thermometer
- s - Tauchhülse für Fühler
- o - Entlüfter

### Beschreibung

Doppelmantelspeicher zum Erzeugen und Speichern von Warmwasser mit einem Fassungsvermögen von 100 bis 500 Litern. Hergestellt aus chemisch gebeiztem und passiviertem Chrom-Nickel-Molybdän-Edelstahl, Werkstoff 1.4571. Außenbehälter aus Stahl ST-37-2 (nach DIN 17100) zur Erzeugung und Speicherung von Warmwasser durch indirekte Beheizung mittels Heizkessel, Solarkollektoren oder Wärmepumpe.

Wärmeisoliert durch formgespritzten, 100% FCKW-freien Polyurethanhartschaum. Die Typen 100 und 150 Liter können außerdem wandhängend installiert werden.

Der Speicher ist mit einem Thermometer ausgerüstet, welches sich in der oberen Speicherabdeckung befindet.

Dieser Speichertyp ist nicht für elektrische Beheizung geeignet.

**PU-Isolierung sowie Außenverkleidung entsprechen der Brandschutzklasse B2.**

### Lieferung

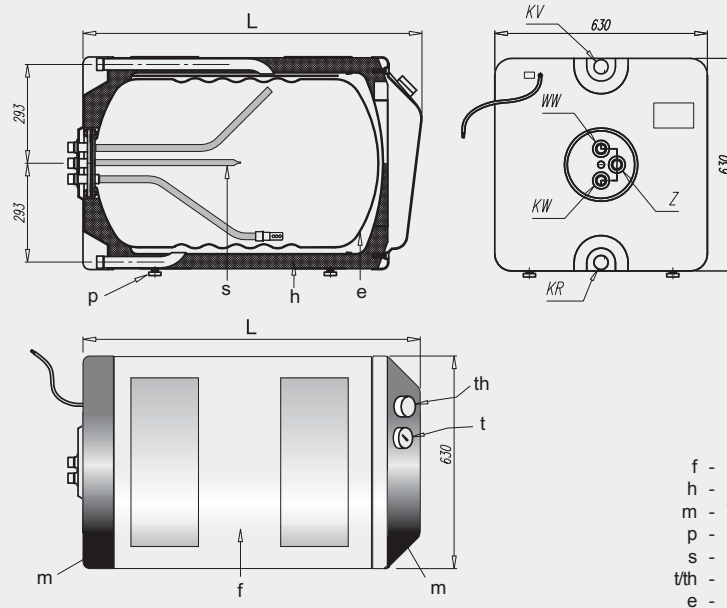
Der Speicher wird komplett montiert und getestet geliefert. Er ist mit drei Stellfüßen ausgerüstet. Sämtliche Komponenten (Tauchhülse, Thermometer, Primärkreis-Entlüfter usw.) sind eingebaut.

Der Außenmantel aus Polypropylen ist in weiß (RAL 9016), blau (RAL 5015), orange (RAL 2004) oder silbergrau (RAL 7045) erhältlich. Außerdem hat der Speicher zwei Kunststoffabdeckungen in anthrazitgrau (RAL 7021).

Der Behälter wird in einer verstärkten Kartonage verpackt, auf einer Einwegpalette geliefert (siehe Seite 144).

Technische Daten/Anschlüsse/Abmessungen		GX-100-S-A	GX-150-S-A	GX-200-S-A	GX-300-S-A	GX-500-S-A
Brauchwasser-Inhalt	l	92	146	193	285	466
Heizwasser-Inhalt	l	30	41	56	65	108
Heizwasser-Betriebstemperatur	°C	110	110	110	110	110
Heizwasser-Betriebsüberdruck	bar	3	3	3	3	3
Brauchwasser-Betriebstemperatur	°C	90	90	90	90	90
Brauchwasser-Betriebsüberdruck	bar	10	10	10	10	10
Heizfläche	m <sup>2</sup>	1,0	1,2	1,6	2,4	3,1
Leergewicht ca.	kg	49	62	75	104	148
kw: Kaltwasserzulauf	"AG	1	1	1	1	1
ww: Warmwasserentnahme	"AG	1	1	1	1	1
z: Zirkulation	"AG	1	1	1	1	1
kv: Heizwasservorlauf	"IG	1	1	1	1	1-1/2
kr: Heizwasserrücklauf	"IG	1	1	1	1	1-1/2
A: Außendurchmesser	mm	480	620	620	620	770
B: Höhe (ohne Rohrstützen und Stellfüße)	mm	1155	985	1240	1725	1730
C	mm	170	182	182	182	192
D	mm	980	777	1027	1512	1493

## GX-150/200-TS Tiefspeicher



- f - Speichermantel
- h - Wärmedämmung
- m - Vordere und hintere Abdeckung
- p - Stellfüße
- s - Tauchhülse für Fühler
- t/th - Thermometer bzw. Speicherthermostat
- e - Heizkreis

### Beschreibung

Behälter zur Erzeugung und Speicherung von Warmwasser mit Fassungsvermögen von 150 bzw. 200 Litern. Hergestellt aus chemisch gebeiztem und passivierten Chrom-Nickel-Molybdän-Edelstahl, Werkstoff 1.4571. Außenbehälter aus Stahl ST-37-2 (nach DIN 17100) zur Erzeugung und Speicherung von Warmwasser durch indirekte Beheizung mittels Heizkessel, Solarkollektoren oder Wärmepumpe. Wärmeisoliert durch formgespritzten, 100% FCKW-freien Polyurethan-Hartschaum. Speziell für horizontale Installation entwickelt, so dass ein Heizkessel bis 300 kg auf dem Speicher platziert werden kann. Der Behälter ist serienmäßig mit Thermometer und Speicherthermostat ausgerüstet. Nicht für elektrische Beheizung geeignet. **PU-Isolierung sowie Außenverkleidung entsprechen der Brandschutzklasse B2.**

### Lieferung

Der Speicher wird komplett montiert und getestet geliefert. Er ist mit vier Stellfüßen ausgerüstet. Sämtliche Komponenten (Tauchhülse, Thermometer, Primärkreis-Entlüfter usw.) sind eingebaut. Der Außenmantel aus Polypropylen ist in weiß (RAL 9016), blau (RAL 5015), orange (RAL 2004) oder silbergrau (RAL 7045) erhältlich. Außerdem hat der Speicher zwei Kunststoffabdeckungen in anthrazitgrau (RAL 7021). Der Behälter wird in einer verstärkten Kartonnage verpackt, auf einer Einwegpalette geliefert (siehe Seite 144).

Technische Daten/Anschlüsse/Abmessungen		GX-150-TS	GX-200-TS
Warmwasser-Inhalt	l	146	193
Heizwasser-Betriebstemperatur (max.)	°C	110	110
Heizwasser-Betriebsdruck (max.)	bar	3	3
Warmwasser-Betriebstemperatur (max.)	°C	90	90
Warmwasser-Betriebsdruck (max.)	bar	8	8
Heizfläche	m <sup>2</sup>	1.2	1.6
Leergewicht	kg	66	85
kw: Kaltwasserzulauf	"AG	3/4	3/4
ww: Warmwasserentnahme	"AG	3/4	3/4
z: Zirkulation	"AG	3/4	3/4
kv: Heizwasservorlauf	"AG	1	1
kr: Heizwasserrücklauf	"AG	1	1
L	mm	1000	1255