

*Unidad autónoma criogénica para gas natural licuado GNL (UN 1972), metano (UN 1972), etano (UN 1961), etileno (UN 1038), nitrógeno (UN 1977).
Marcado CE (Directiva 2014/68/UE).*



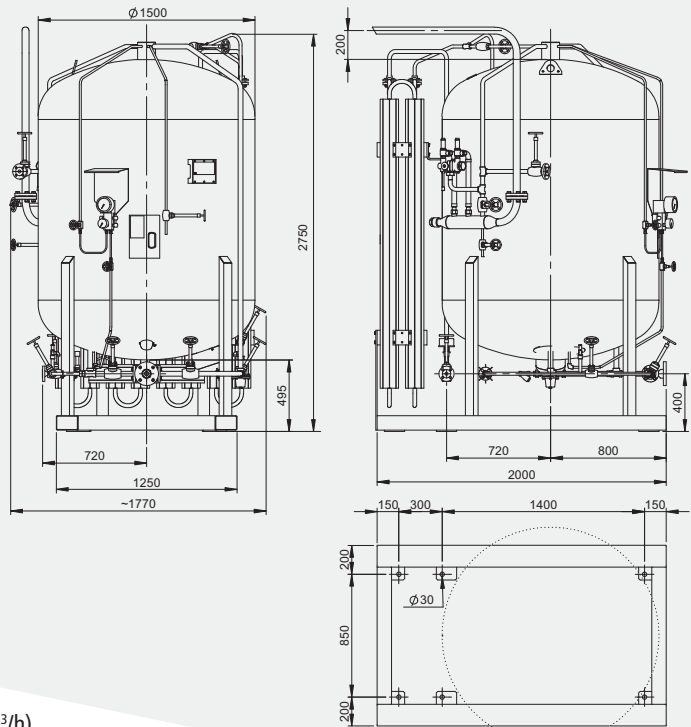
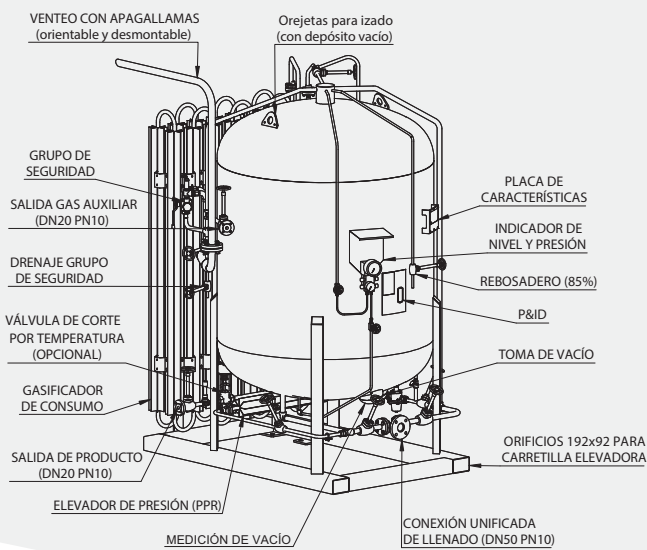
LCUA 1000 V

CARACTERÍSTICAS GENERALES

- Equipo "plug and play".
- Marcado CE (Directiva 2014/68/UE).
- Volumen geométrico: 1.000 litros.
- Presión máxima admisible: 10 bar (otras bajo demanda).
- Peso aproximado: 1.200 kg.
- Modular. Gasificador ambiental ampliable.
- Sistema de aislamiento: perlita en cámara de vacío.
- Transporte fácil en vertical sobre camión.
Orificios de 192 x 92 mm para manejo en vacío con carretilla elevadora.
- Buen aprovechamiento del espacio.

ELEMENTOS INCORPORADOS

- Elevador de presión (PPR).
- Gasificador ambiental a consumo.
- Conexión auxiliar de fase gas.
- Economizador.
- Apagallamas DN40 orientable y desmontable.
- Medidor de vacío tipo "Teledyne".
- Indicador de nivel y presión tipo Media 05 (Samson).
Opciones: eléctrico, con transmisor de nivel y con transmisor de presión.



EQUIPO MODULAR

- Gasificador ambiental STD de 35 Nm³/h. (ampliable a 70 Nm³/h y 105 Nm³/h). Posibilidad de ampliación posterior a la instalación.*
- Bastidor elevado.
- PPR: Tubería entrada/salida 1/2". Capacidad máx. 100 Nm³/h a 3 bar (ampliable bajo demanda).
- Líneas de llenado.
- Economizador de 1/2" y válvula economizadora-reguladora.
- Conexión auxiliar de fase gas DN20. (Posibilidad de incorporar una válvula de corte por control de temperatura).
- Seguridad: Apagallamas; doble válvula de seguridad; válvula de 3 vías; colector de descarga con sistema de drenaje y válvula manual de drenaje.

(*) La capacidad de gasificación se puede aumentar incorporando módulos de gasificación más potentes.

ESQUEMA DE PRINCIPIO UNIDAD AUTÓNOMA LCUA 1000 V

| | |
|------|------------------------------------|
| VG | Válvula llenado fase Gas |
| VL | Válvula llenado fase Líquida |
| VC | Válvula Consumo |
| VR85 | Válvula Rebosadero 85% |
| PPR | Evaporador (Puesta Presión Rápida) |
| VEP | Válvula Entrada PPR |
| VSP | Válvula Salida PPR |
| RP | Regulador Presión |
| F | Filtro |
| VAG | Válvula Auxiliar fase Gas |
| IN | Nivel |
| IP | Manómetro |
| vn | Válvula paso nivel |
| re | Válvula by-pass |
| ri | Válvula nivel inferior |
| rs | Válvula nivel superior |
| TP | Transmisor Presión (s/modelo) |
| TN | Transmisor Nivel (s/modelo) |
| CS | Válvula 3 vías (seguridad) |
| VS | Válvula Seguridad |
| SL | Válvula Seguridad Línea |
| VA | Válvula Alivio de presión |
| Pe | Dispositivo seguridad envolvente |
| Tv | Toma de vacío |
| Mv | Dispositivo medición vacío |
| VRE | Válvula Reguladora Economizadora |
| VSE | Válvula Salida Economizador |
| VSD | Válvula Salida Depósito |

