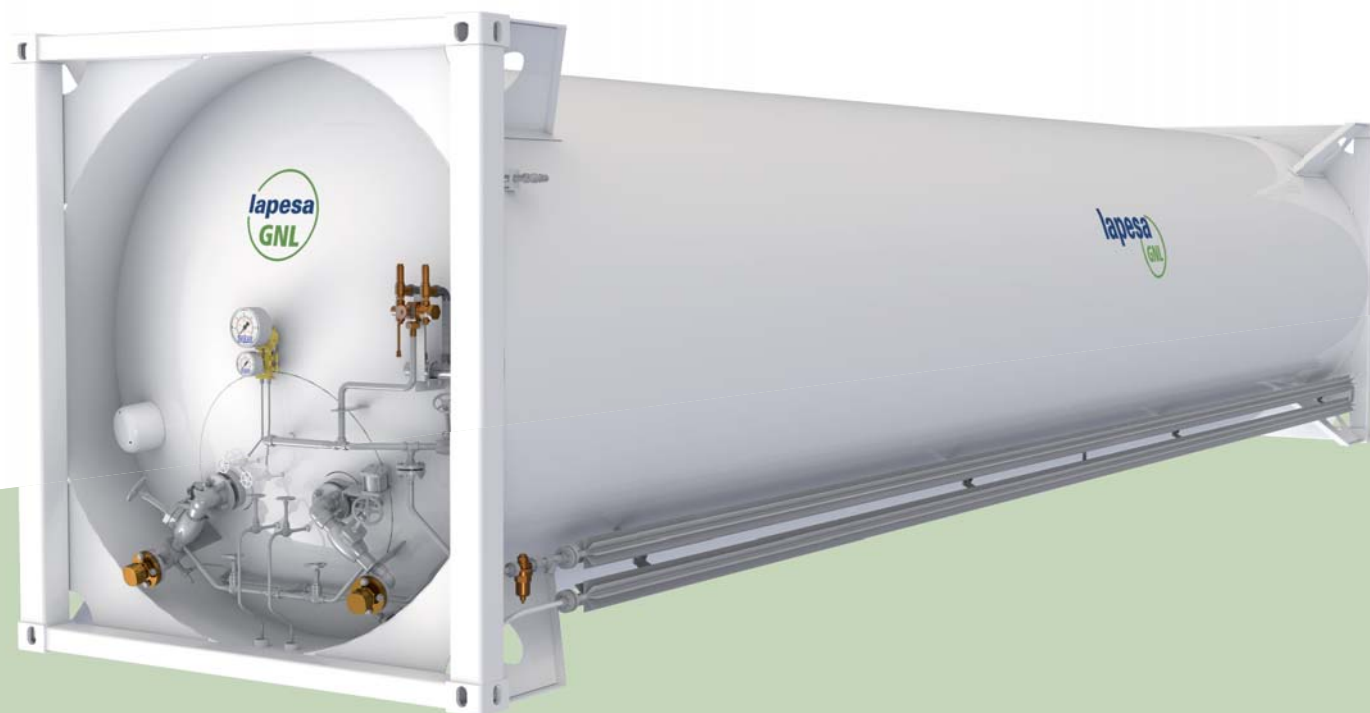


*Contenedor-cisterna criogénico para transporte de gas natural licuado GNL (UN 1972), metano (UN 1972), etano (UN 1961), etileno (UN 1038), nitrógeno (UN 1977), con aislamiento criogénico con vacío y material aislante no compactable.*



LTCC43

#### CARACTERÍSTICAS GENERALES

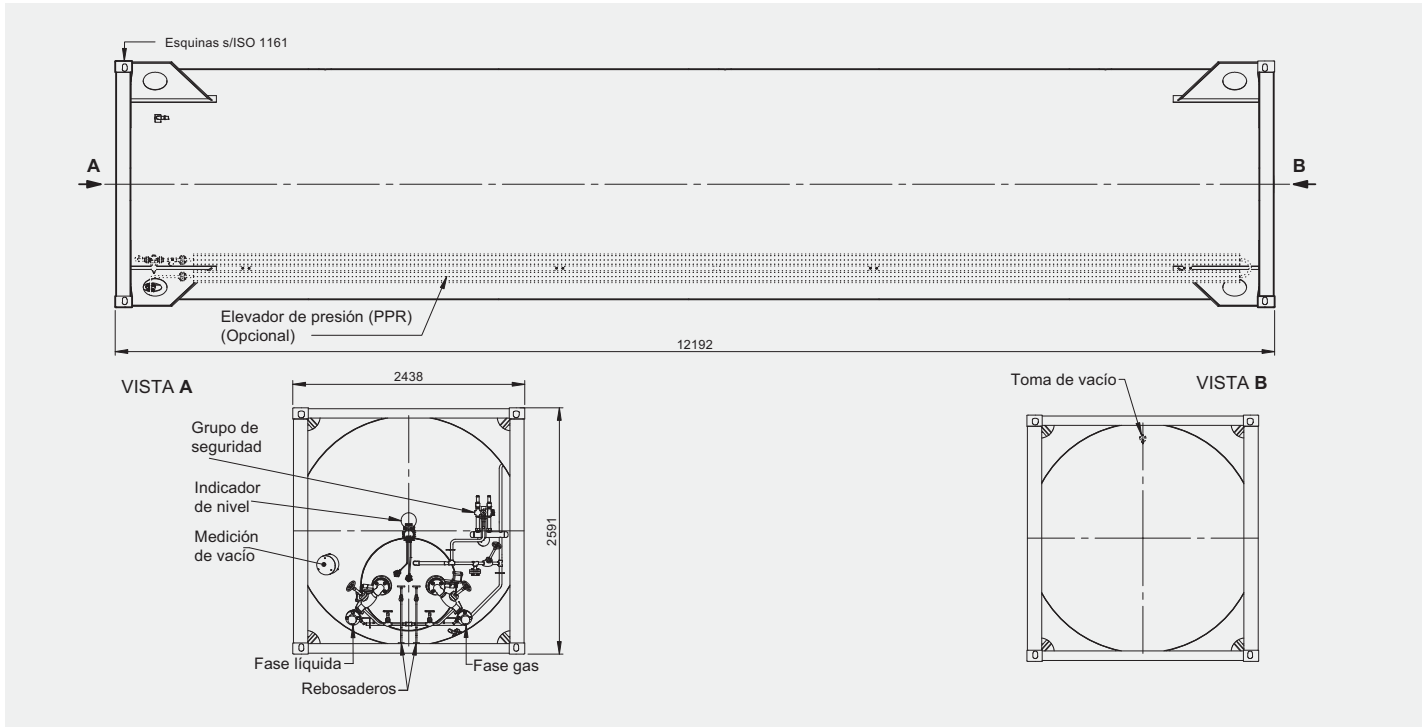
- Contenedor-cisterna para transporte de gas licuado criogénico.
- Transporte multimodal (marítimo trayectos cortos).
- Aislamiento criogénico con vacío y material aislante no compactable.
- Para transporte de gases licuados criogénicos: GNL (UN 1972), metano (UN 1972), etano (UN 1961), etileno (UN 1038), nitrógeno (UN 1977).
- Contenedor tipo: 1AA según ISO 668.
- Apto para transporte con carga parcial.
- Directivas europeas de aplicación: 2010/35/UE (marcado PI), 2008/68/CE.
- Normativa aplicada: según ADR2017, RID, ISO, CSC, IMDG, EN13530.
- Número de compartimentos: 1.
- Volumen nominal: 43,5 m<sup>3</sup>.
- Peso en vacío: 9,5 tm.
- Carga de GNL: 15,6 tm.

#### DATOS DE DISEÑO DE LA CISTERNA

- PRESIÓN DE DISEÑO (ADR): 13,7 bar.
- PRESIÓN DE PRUEBA: 13,7 bar.
- PRESIÓN MÁXIMA DE TRABAJO: 9,5 bar.
- TEMPERATURA DE DISEÑO: -196 +50 °C.
- CÓDIGO DE CONSTRUCCIÓN: ADR.
- PRUEBAS ISO CONTENEDOR SEGÚN ISO, IMDG, CSC.

#### ACABADOS

- IMPRIMACIÓN: Epoxi poliamida (60 micras).
- ACABADO: Poliuretano blanco (60 micras).  
Espesor total: 120 micras.
- INTERIOR: Limpio de partículas y seco.



**EQUIPOS Y FUNCIONES**

- FASE LÍQUIDA y FASE GAS:
  - Conector de bronce tipo ENAGAS 2" con tapón roscado.
  - Válvula de corte , de asiento, manual, con husillo extendido.
  - Válvula de fondo con accionamiento neumático, tipo CAEN, con antiretorno.
  - Válvula de seguridad automática entre llave manual y tapón.
  - Válvula de alivio manual entre llave manual y tapón.
- REBOSADEROS: Dos tubos de punto alto con válvula manual (95% y 83%).
- SAGURIDAD: Conjunto de seguridad criogénico con doble válvula y divertor.
- VENTEO: Tubería para venteo manual.
- NIVEL Y PRESIÓN: Indicador de nivel por presión diferencial. Mecánico. Tipo Samson o Wika. Incorpora manómetro de presión de fase gas.
- CONEXIÓN EXTRA: Conexión para instalación de elevador de presión (PPR).
- VÁLVULAS DE CORTE: Todas las válvulas de corte manuales son tipo HEROSE, criogénicas, con husillo extendido.
- PPR OPCIONAL: Se puede servir el equipo con PPR instalado. Incluye regulador mecánico tipo SAMSON.

