

CISTERNAS PARA TRANSPORTE DE GLP

Cisternas "semi-remolque" o "sobre camión" con opción de equipo completo de trasvase para el transporte y suministro de GLP. Con capacidad volumétrica desde 15 m³ en tipo rígida sobre camión, hasta 56 m³ en semi-remolque, las cisternas lapesa para GLP se adecuan a las exigencias concretas de cada proyecto y sus requerimientos en cuanto al tipo y características de la cisterna y/o del vehículo.

Características generales/tipo

- Cisterna para transporte de gas licuado a presión clase 2 del ADR.
- Diseño y construcción de acuerdo con ADR.
- Producto a contener: GLP (UN 1965), propano y butano comerciales.
- Con parasol de chapa de aluminio cubriendo 120° del cilindro.
- Presión de diseño ADR: 25 bar.
- Presión máxima de trabajo: 19,2 bar.
- Presión de prueba: 25 bar.
- Temperatura de diseño: -20 +50°C.

Controles y pruebas

- Inspecciones según código de diseño.
- Radiografiado soldaduras 100%.
- Prueba hidráulica a 25 bar.
- Prueba estanquidad del conjunto con equipo de trasvase.
- Pruebas según ADR.

Equipo base

- Válvulas internas de fondo para fase gas y fase líquida, con limitador de caudal y apertura con palanca de retorno automático, para conexiones a fase líquida y fase gas, con válvula de bola tipo "fire safe" con tapa ciega.
- Llave con manómetro e indicador de punto alto.
- Válvula de fondo para purga.
- Nivel rotativo.
- Indicador de temperatura de vaina.

- Válvula de seguridad (optativa).
- Boca de inspección DN500 en fondo posterior.
- Instalación eléctrica y neumática, de acuerdo con el ADR.

Equipos de trasvase

- Armario metálico con equipos de trasvase de GLP líquido, lateral o trasero.
- Válvulas de fondo.
- Bomba de trasvase de líquido. Accionamiento hidráulico, o mecánico desde cardan.
- Contador volumétrico de GLP líquido, con desgasificador y compensador de temperatura.
- Carrete para el enrollado de la manguera flexible de suministro. Con accionamiento hidráulico.
- Extremo de manguera con llave de corte y acople ACME.
- Llaves de descompresión en tuberías.
- Carrete toma de tierra.

Acabado exterior

- Granallado del conjunto SA 2 1/2.
- Protección anticorrosión de la superficie con epoxy poliamida 60 micras.
- Pintura de acabado en poliuretano 60 micras.

Opciones

- Presión y temperaturas de diseño.
- Espesores, pintura y color de acabado exterior.
- Rotulación en cuerpo cisterna.



CISTERNAS PARA TRANSPORTE DE GLP

Cisterna semirremolque para transporte de GLP, con 42 ó 48 m³ de capacidad volumétrica.

Productos a transportar: gases clase 2 (Propano, butano, butileno, isobutano, propileno, mezclas: A, A0, A01, A02, A1, B, B1, B2, C).

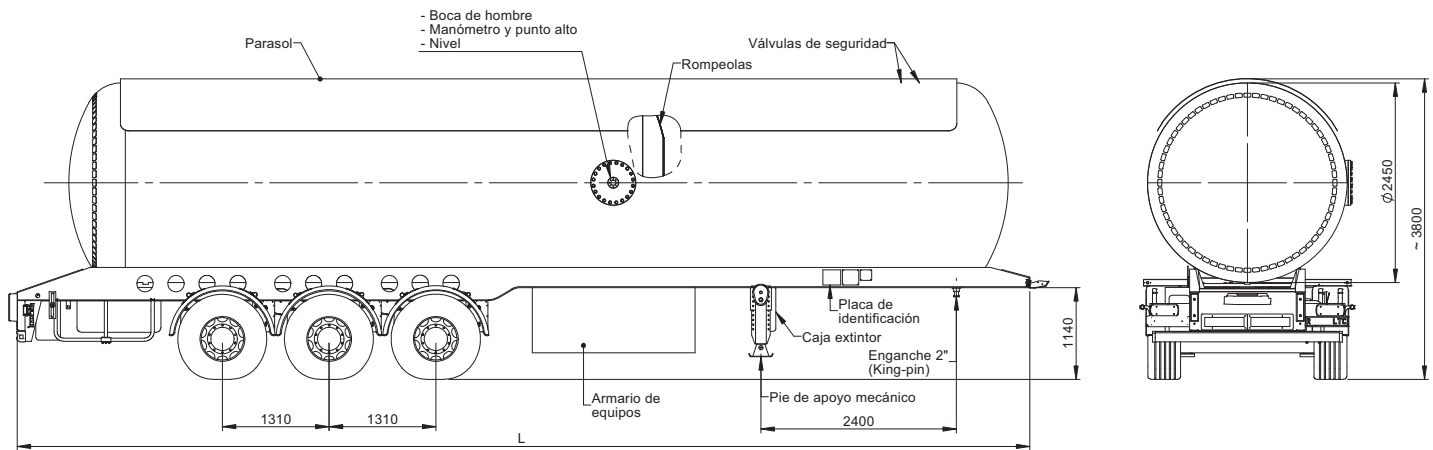
Recipiente de un solo compartimento, con rompeolas interiores para carga parcial.

Con parasol de aluminio abarcando 120° en zona superior de la cisterna.

Equipo de servicio de GLP.

CISTERNA TIPO		LT42	LT48
Capacidad volumétrica	m ³	42	48
Peso aprox. del semirremolque (sin carga)	Tn	11,8	12,6
Carga de producto (GLP, 85%, 0,5 Kg/l)	Tn	17,7	20,2
Cabeza tractora	Tn	7,0	7,0
Peso total, vehículo en carga	Tn	36,5	39,8
L: longitud conjunto	mm	10.270	11.500

* Dimensiones y pesos estimados



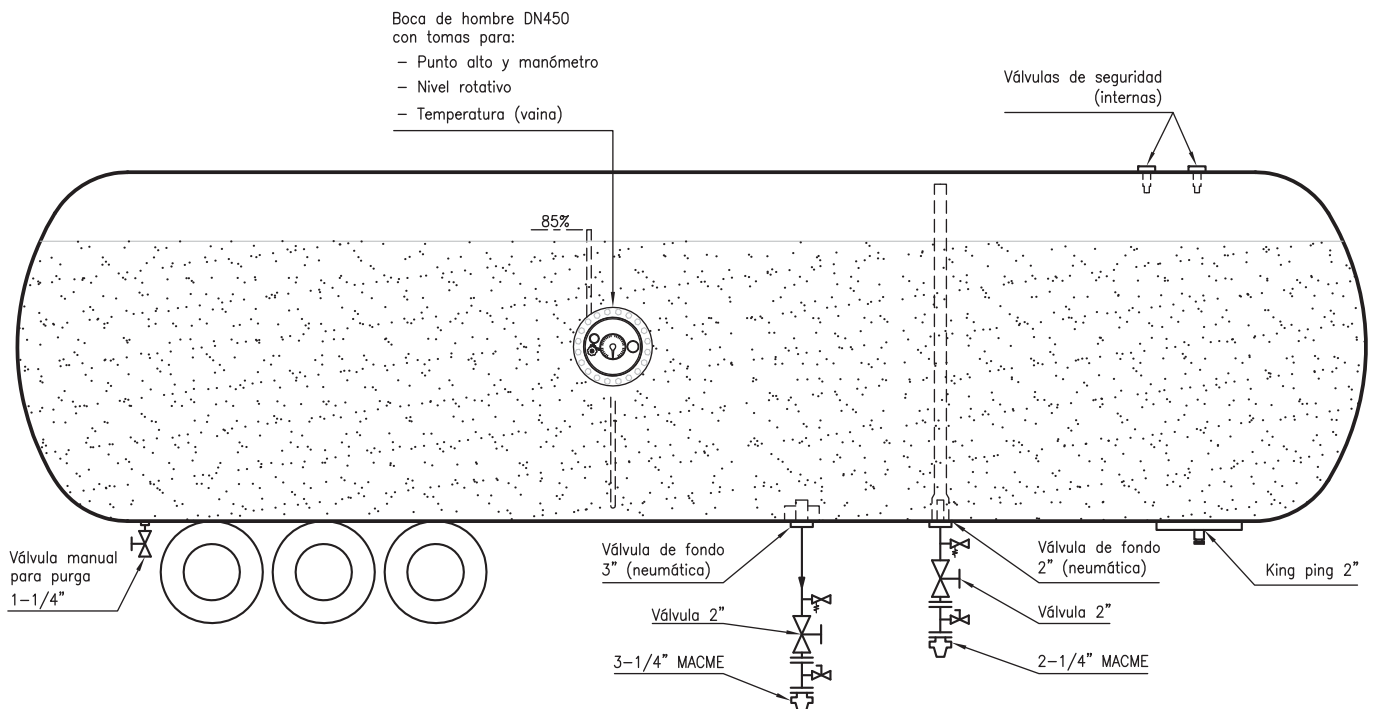
CARACTERÍSTICAS DEL CONJUNTO RODANTE

- **EJES:** Tres ejes SAF con buje de 20". Dos ruedas por eje. Disco de freno de 430x45.
- **SUSPENSIÓN:** Neumática.
- **NEUMÁTICOS:** Dos ruedas por eje tipo 385-65R22.5. Llantas de aluminio, semipulidas.
- **KING-PIN:** Acoplamiento de 2", de plato, desmontable desde el exterior. Según norma ISO 337.
- **FRENOS:** Según directiva 71/320 CEE, doble circuito. EBS 2SM + RSS. Cabezas de acoplamiento según norma ISO 1728, con filtro. Freno de aparcamiento mediante actuadores neumáticos a dos ejes.
- **PIES DE APOYO:** Mecánicos, telescópicos. Carga estática: 50 tm. Carga en elevación: 24 tm.
- **INSTALACIÓN ELÉCTRICA:** Instalación blindada, de 24 V. Dos conectores eléctricos de 7 polos ISO 1185 (24N) e ISO 3731 (24S). Pilotos traseros de 6 servicios: marcha atrás, antiniebla, freno, 2 de posición, intermitencia. Luces laterales. Caja de conexiones de cierre hermético.
- **OTROS:** Guardabarros con faldilla en cada rueda. Antiempotramiento trasero de aluminio, homologado CEE. Antiempotramientos laterales.
- **ACCESORIOS:** Conjunto de llaves para rueda y cubo. Llaves para ruedas. Cajón de herramientas. Dos cajones para extintores de 9 kg (sin extintor). Placas de producto y rombos indicativos del ADR. Dispositivos reflectantes delanteros y traseros. Calces.

RECIPIENTE

Homologación del equipo	Como recipiente a presión transportable, según 2010/35/UE (marcado π), ADR, EN12493:2008
Diámetro exterior del recipiente	2.450 mm
Sección	Cilíndrica, un compartimento
Material	Acero al carbono normalizado para equipos a presión
Max. presión de operación	19,2 bar
Presión de diseño	25 bar
Presión de prueba	25 bar
Temperatura de diseño	-20, +50 °C
Inspecciones y controles	Según ADR
Acabado recipiente y chasis	Ambos en color blanco
Acabado interior depósito	Limpio
Acabado exterior depósito	Granallado: SA 2 1/2" Imprimación: 65 micras epoxi poliamida Acabado: 55 micras poliuretano blanco
Documentación	Dossier de fabricación Documentación ADR Manual de instrucciones Documentación de homologación de vehículo

ESQUEMA DE PRINCIPIO LT42-LT48



EQUIPO DE SERVICIO: Armario para conexiones de fase líquida y gas (sin equipo de trasvase)

CONEXIÓN FASE LÍQUIDA (LLENADO Y VACIADO):

- Conexión a depósito: Brida 3".
- Válvula de fondo embrizada 3", con limitador de caudal interno.
- Accionamiento neumático.
- Llave de bola de 3", fire safe.
- Conjunto WECO 2".

CONEXIÓN FASE GAS (LLENADO Y VACIADO):

- Conexión a depósito: rosca 2".
- Válvula de fondo roscada 2", con limitador de caudal interno.
- Accionamiento neumático.
- Llave de bola de 2", fire safe.
- Conjunto WECO 2".

PURGA: Válvula de purga 1 1/4" con abertura manual y válvula de seguridad.

BOCA DE HOMBRE: Tamaño: DN450. Con los siguientes equipos en la tapa:

- Nivel rotativo manual 1".
- Multiválvula para manómetro e indicador de máx. de llenado.
- Vaina para termómetro.

VÁLVULAS DE SEGURIDAD:

- 2 Válvulas roscadas 3" NPT.

INSTALACIÓN NEUMÁTICA: Sistema de palancas neumáticas para actuar sobre válvulas internas. Pulsador de paro de emergencia con enclavamiento para actuar sobre válvulas internas y bomba.

INSTALACIÓN HIDRÁULICA:

- Conexión rápida para circuito hidráulico de cabeza tractora.
- Válvula de accionamiento de motor hidráulico de bomba de GLP.
- No incluye los siguientes elementos, que deberán estar en la cabeza tractora:
 - Bomba hidráulica de accionamiento de motor hidráulico de bomba de GLP.
 - Depósito de aceite.
 - Sistema de refrigeración de circuito hidráulico.
 - Resto de válvulas necesarias para el buen funcionamiento del circuito hidráulico.

OTROS ELEMENTOS

- Caja de herramientas.
- Patilla toma de tierra.
- Dos extintores de polvo seco de 12 Kg. para la carga (dentro de caja).
- Placas de producto y rombos indicativos del ADR.

OPCIONAL

- Inertizado del depósito con nitrógeno.

CISTERNAS PARA TRANSPORTE Y DISTRIBUCIÓN DE GLP

Cisterna semirremolque para transporte y distribución de GLP, con 42 ó 48 m³ de capacidad volumétrica.

Productos a transportar: gases clase 2 (Propano, butano, butileno, isobutano, propileno, mezclas: A, A0, A01, A02, A1, B, B1, B2, C).

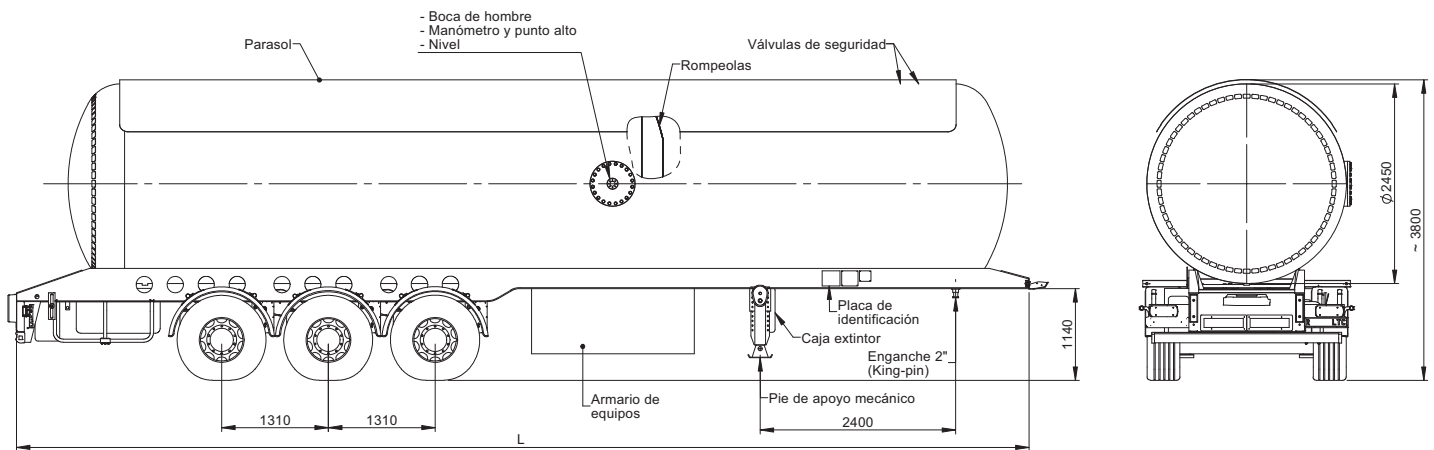
Recipiente de un solo compartimento, con rompeolas interiores para carga parcial.

Con parasol de aluminio abarcando 120° zona superior del cilindro.

Equipo completo de trasvase. Armario con equipo de trasvase con o sin sistema de autollenado.

CISTERNA TIPO		LTT42	LTT48
Capacidad volumétrica	m ³	42	48
Peso aprox. del semirremolque (sin carga)	Tn	12,0	12,8
Carga de producto (GLP, 85%, 0,5 Kg/l)	Tn	17,7	20,2
Cabeza tractora	Tn	7,0	7,0
Peso total, vehículo en carga	Tn	36,7	40,0
L: longitud conjunto	mm	10.270	11.500

* Dimensiones y pesos estimados



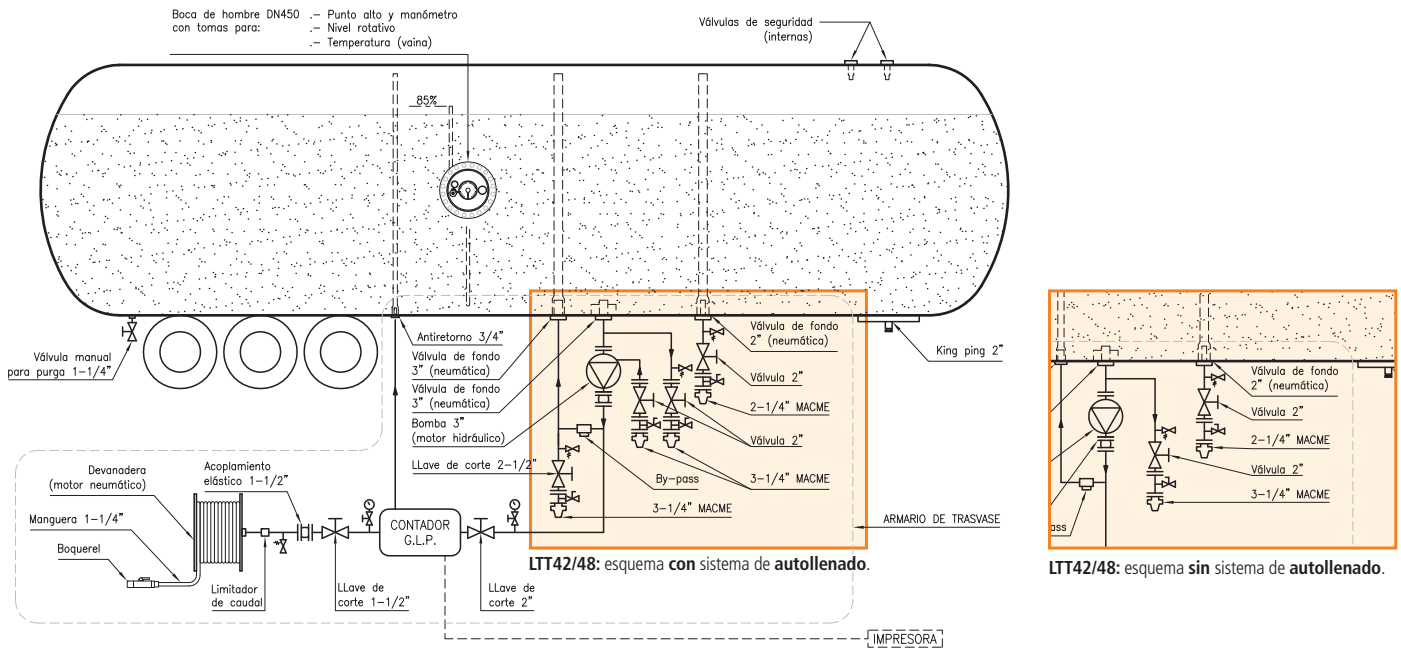
CARACTERÍSTICAS DEL CONJUNTO RODANTE

- **EJES:** Tres ejes SAF con buje de 20". Dos ruedas por eje. Disco de freno de 430 x 45.
- **SUSPENSIÓN:** Neumática.
- **NEUMÁTICOS:** Dos ruedas por eje tipo 385-65R22.5. Llantas de aluminio, semipulidas.
- **KING-PIN:** Acoplamiento de 2", de plato, desmontable desde el exterior. Según norma ISO 337.
- **FRENOS:** Según directiva 71/320 CEE, doble circuito. EBS 2SM + RSS. Cabezas de acoplamiento según norma ISO 1728, con filtro. Freno de aparcamiento mediante actuadores neumáticos a dos ejes.
- **PIES DE APOYO:** Mecánicos, telescópicos. Carga estática: 50 tm. Carga en elevación: 24 tm.
- **INSTALACIÓN ELÉCTRICA:** Instalación blindada, de 24 V. Dos conectores eléctricos de 7 polos ISO 1185 (24N) e ISO 3731 (24S). Pilotos traseros de 6 servicios: marcha atrás, antiniebla, freno, 2 de posición, intermitencia. Luces laterales. Caja de conexiones de cierre hermético.
- **OTROS:** Guardabarros con faldilla en cada rueda. Antiempotramiento trasero de aluminio, homologado CEE. Antiempotramientos laterales.
- **ACCESORIOS:** Conjunto de llaves para rueda y cubo. Llaves para ruedas. Cajón de herramientas. Dos cajones para extintores de 9 kg (sin extintor). Placas de producto y rombos indicativos del ADR. Dispositivos reflectantes delanteros y traseros. Calces.

RECIPIENTE

Homologación del equipo	Como recipiente a presión transportable, según 2010/35/UE (marcado π), ADR, EN12493:2008
Diámetro exterior del recipiente	2.450 mm
Sección	Cilíndrica, un compartimento
Material	Acero al carbono normalizado para equipos a presión
Max. presión de operación	19,2 bar
Presión de diseño	25 bar
Presión de prueba	25 bar
Temperatura de diseño	-20, +50 °C
Inspecciones y controles	según ADR
Acabado recipiente y chasis	Ambos en color blanco
Acabado interior depósito	Limpio
Acabado exterior depósito	Granallado: SA 2 1/2" Imprimación: 65 micras epoxi poliamida Acabado: 55 micras poliuretano blanco
Documentación	Dossier de fabricación Documentación ADR Manual de instrucciones Documentación de homologación de vehículo

ESQUEMA DE PRINCIPIO LTT42 - LTT48



EQUIPO DE TRASVASE SIN AUTOLLENADO

EQUIPO DE TRASVASE CON AUTOLLENADO

Línea de aspiración bomba	Válvula de fondo embridada 3", con limitador de caudal interno. Accionamiento neumático Grupo de bombeo de 3", con acoplamiento elástico	
Línea de autollenado	---	Válvula de bola 2" // Conexión 3 1/4" MACME
Línea retorno bomba	Válvula bypass 1 1/2" Válvula antirretorno 1 1/2"	Válvula bypass 1 1/2" Válvula de fondo embridada 3", con limitador de caudal interno Accionamiento neumático Válvula de bola 2" // Conexión 3 1/4" MACME
Línea impulsión bomba con contador		2 manómetros con llave de aislamiento 2 válvulas de corte de esfera, de 2", fire safe Contador volumétrico (incluye compensador de temperatura) Impresora de tickets (para instalación en cabina) Limitador de caudal
Línea retorno contador		1" antirretorno
Manguera de suministro		Devanadera de accionamiento neumático (con guide master, rodillos de guiado, manguito rotatorio...) Manguera flexible para GLP, de 1 1/4", 30 metros Válvula de suministro con acople ACME 1 3/4"
Línea fase gas		Válvula de fondo roscada 2", con limitador de caudal interno. Accionamiento neumático Llave de bola de 2", fire safe Conjunto WECO 2 1/4" MACME
Vaciado		Llave de bola 2" // Conjunto WECO 2 1/4" MACME

EQUIPO DE SERVICIO (fuera del armario de transvase):

INSTALACIÓN NEUMÁTICA: Sistema de palancas neumáticas para actuar sobre válvulas internas. Pulsador de paro de emergencia con enclavamiento para actuar sobre válvulas internas y bomba.

VÁLVULAS DE SEGURIDAD:

- 2 Válvulas roscadas 3" NPT.

INSTALACIÓN HIDRÁULICA:

- Conexión rápida para circuito hidráulico de cabeza tractora.
- Válvula de accionamiento de motor hidráulico de bomba de GLP.
- No incluye los siguientes elementos, que deberán estar en la cabeza tractora:
 - Bomba hidráulica de accionamiento de motor hidráulico de bomba de GLP
 - Depósito de aceite.
 - Sistema de refrigeración de circuito hidráulico.

Resto de válvulas necesarias para el buen funcionamiento del circuito hidráulico.

PURGA: Válvula de purga 1 1/4" con abertura manual y válvula de seguridad.

BOCA DE HOMBRE: Tamaño: DN450. Con los siguientes equipos en la tapa:

- Nivel rotativo manual 1".
- Multiválvula para manómetro e indicador de máx. de llenado.
- Vaina para termómetro.

OTROS ELEMENTOS

- Caja de herramientas.
- Patilla toma de tierra.
- Dos extintores de polvo seco de 12 Kg. para la carga (dentro de caja).
- Placas de producto y rombos indicativos del ADR.

OPCIONAL

- Inertizado del depósito con nitrógeno.