

SKIDS GAS-AUTO

- SKID aéreo horizontal
- SKID aéreo vertical
- SKID enterrado

Unidades autónomas de almacenamiento de GLP, con equipo de bombeo y surtidor incorporado en un conjunto bastidor.

Equipo de trasvase incorporado, que permite la alimentación de gas en fase líquida a vehículos con total seguridad.

Instalación simplificada al máximo: basta con alimentar eléctricamente el equipo y fijarlo al suelo (con conexión a tierra).

MODELOS:

- **LPUASP**: sin surtidor ni columna de repostaje.
- **LPUA**: con columna de repostajes.
- **LPUAS**: con surtidor incorporado.
- **LPUAS**E**: para enterrar. Sin surtidor ni columna.
- **LPUAS**V**: con depósito vertical.



COMPOSICIÓN:

Depósito de almacenamiento de GLP: Depósito estándar lapesa a 20 bar de presión de diseño, con conexiones especiales para el equipo de trasvase.

Bastidor: Estructura soporte que aloja el conjunto completo instalado.

Líneas de trasiego de GLP:

- Línea de salida fase líquida: Incluye limitador, llave de corte y filtro para GLP líquido.
- Línea de retorno a depósito (protege a la bomba de sobrepresiones) con válvula by-pass.
- Línea de trasiego de bomba a surtidor: Incorporan válvula de seguridad y manómetro. (Los tipos LPUA incorporan llave de corte con la columna de suministro. En los tipos LPUAS, la llave de corte está integrada en el surtidor). Funcionamiento con botón "hombre muerto". Seta de emergencia.

Filtro de GLP: Filtro de GLP en fase líquida, situado antes de la bomba.

Bomba de trasiego de GLP: Específica para GLP en fase líquida.

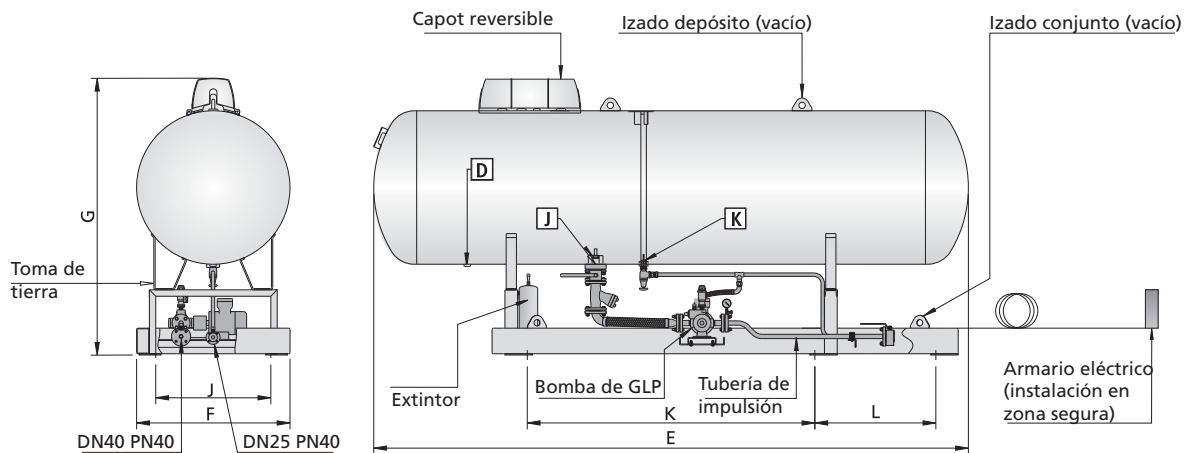
Surtidor (LPUAS) o columna de reportaje (LPUA**):**

Surtidor con totalizador de litros y precio o columna simple de repostaje, ambos con manguera específica para trasiego de GLP, con sistema de seguridad de rotura de manguera y boquerel tipo europeo.

Instalación eléctrica: Instalación eléctrica completa, con todos los elementos necesarios para la conexión del equipo a la red en destino.

Prevención / seguridad: Extintores de polvo seco incorporados en el conjunto bastidor, según el tamaño del depósito de GLP. El armario eléctrico debe ser colocado en zona segura.



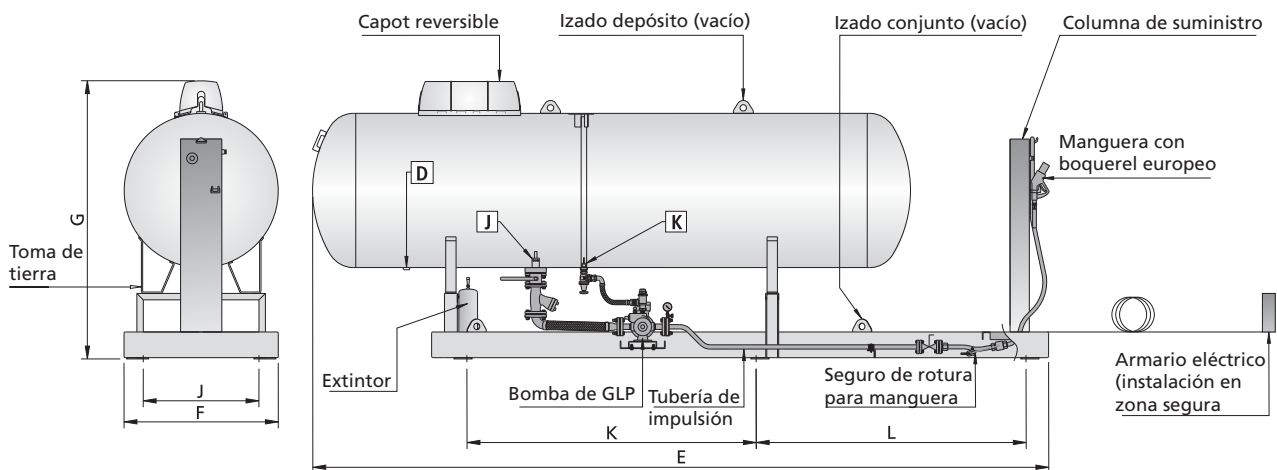


LPUASP**

Unidades autónomas sin columna de repostaje ni surtidor. Para colocación de surtidor en caseta independiente, o junto a resto de surtidores en estaciones de servicio.

TABLA DE CARACTERÍSTICAS

Modelo Ref.	Peso en vacío aprox. (Kg.)	Dimensiones (mm) conjunto			Dimensiones (mm) anclajes		
		E	F	G	J	K	L
LPUASP2450	1.010	2.900	1.200	2.165	900	1.250	875
LPUASP4880	1.530	4.650	1.200	2.165	900	2.250	945
LPUASP6650	1.950	6.240	1.200	2.165	900	3.150	1.290
LPUASP8334	2.330	7.825	1.200	2.165	900	3.950	1.685
LPUASP10	2.790	6.050	1.500	2.470	1.200	3.210	1.165
LPUASP13	3.450	7.785	1.500	2.470	1.200	4.010	1.635

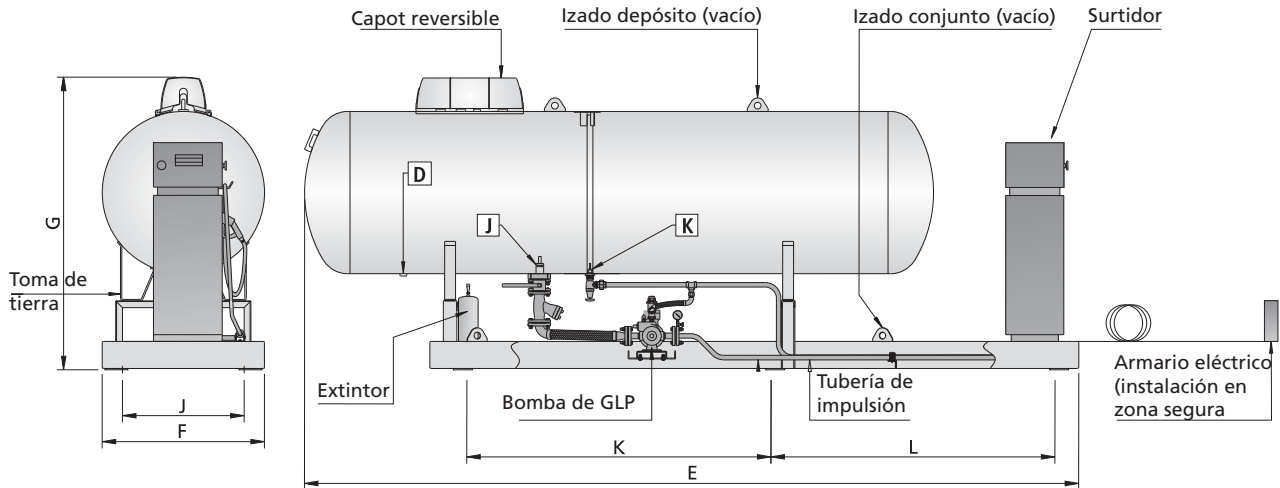


LPUA**

Unidades autónomas con columna de repostaje (manguera de suministro, botón de "hombre muerto" y pulsador de paro de emergencia). Idóneo para consumos propios, donde no se realizan transacciones comerciales ni es relevante registrar los litros suministrados.

TABLA DE CARACTERÍSTICAS

Modelo Ref.	Peso en vacío aprox. (Kg.)	Dimensiones (mm) conjunto			Dimensiones (mm) anclajes		
		E	F	G	J	K	L
LPUA2450	1.115	4.425	1.200	2.165	900	1.250	2.400
LPUA4880	1.605	5.725	1.200	2.165	900	2.250	2.100
LPUA6650	2.010	7.320	1.200	2.165	900	3.150	2.450
LPUA8334	2.390	8.900	1.200	2.165	900	3.950	2.835
LPUA10	2.865	7.105	1.500	2.470	1.200	3.210	2.300
LPUA13	3.505	8.835	1.500	2.470	1.200	4.010	2.760



LPUAS**

Unidades autónomas con surtidor (incorpora totalizador de litros y precio, y otros elementos)

TABLA DE CARACTERÍSTICAS

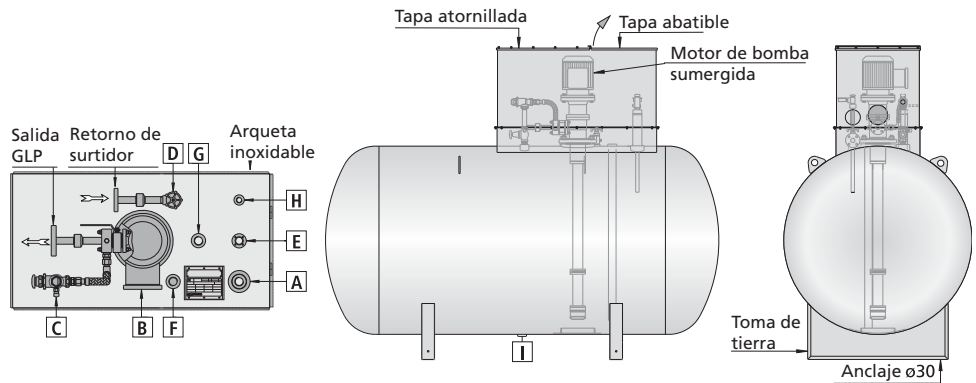
Modelo Ref.	Peso en vacío aprox. (Kg.)	Dimensiones (mm) conjunto			Dimensiones (mm) anclajes		
		E	F	G	J	K	L
LPUAS2450	1.200	4.425	1.200	2.165	900	1.250	2.400
LPUAS4880	1.690	5.725	1.200	2.165	900	2.250	2.100
LPUAS6650	2.100	7.320	1.200	2.165	900	3.150	2.450
LPUAS8334	2.500	8.900	1.200	2.165	900	3.950	2.835
LPUAS10	2.960	7.105	1.500	2.470	1.200	3.210	2.300
LPUAS13	3.600	8.835	1.500	2.470	1.200	4.010	2.760

LPUASE**

Unidades autónomas enterradas, preparadas para surtidor.

TABLA DE CARACTERÍSTICAS

Función	Conexión
A: Llenado	1-1/4" NPT
B: Conexión bomba a depósito	DN125 PN25
C: Retorno bomba	1-1/4" NPT
D: Retorno a surtidor	1-1/4" NPT
E: Nivel magnético	Rochester Junior
F: Seguridad	1-1/4" NPT
G: Purga	1-1/4" NPT
H: Manómetro y punto alto	3/4" NPT
I: Tapón	1-1/4" NPT



LPUASV**

Unidades autónomas verticales, con o sin surtidor.

TABLA DE CARACTERÍSTICAS

Función	Conexión
A: Llenado	1-1/4" NPT
B: Salida GLP	DN50
C: Manómetro y punto alto	3/4" NPT
D: Fase líquida y purga	1-1/4" NPT
E: Retorno bomba y surtidor	1-1/4" NPT
F: Nivel magnético	Rochester Junior
G: Seguridad	1-1/4" NPT

