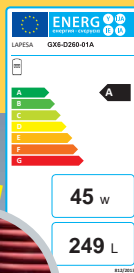


AISLAMIENTO TÉRMICO ¡mínimas pérdidas caloríficas!

El aislamiento térmico de nuestros depósitos se realiza en fábrica por inyección directa en molde con material PU libre de CFC y HCFC. Este sistema garantiza una perfecta regularidad en los espesores del aislamiento con una densidad de material óptima. Los espesores indicados en nuestras tablas corresponden al cuerpo circular del depósito, siendo mucho más elevados en la parte superior del mismo, pudiendo alcanzar cuatro veces su valor. Al estar la zona superior del depósito acumulador más protegida térmicamente, se alcanzan valores de pérdidas caloríficas muy inferiores a las admitidas por las normativas más exigentes en esta materia, como la DIN 4753/8.

Gracias a nuestro sistema avanzado de inyección directa en molde hasta 6.000 litros de capacidad, los depósitos **lapesa** están ya adaptados a los requerimientos que la Directiva ErP exigirá en **Septiembre de 2017**, permitiendo exclusivamente las clasificaciones energéticas **A+, A, B y C**, ratificando nuevamente que los depósitos **lapesa** continúan estando un paso por delante.

Consulte modelos con clasificación energética "A"



MAXIMUM INSULATION SYSTEM



lapesa

más de 50 años
al servicio de nuestros clientes

Empresa familiar fundada en 1964 como fabricante de recipientes a presión, centra su actividad principal desde su fundación, en la fabricación y comercialización de depósitos para almacenamiento y transporte de GLP, depósitos para almacenamiento de combustibles líquidos, depósitos para almacenamiento criogénico de gases y depósitos acumuladores de agua caliente sanitaria, como productos de serie.

En su sección de fabricación especial, construye recipientes a presión para productos químicos, gases refrigerantes o cualquier tipo de fluido o gas para proyectos específicos. Sus tres factorías y oficinas principales se ubican en la ciudad de Zaragoza, ocupando una superficie total de 85.000 m², con 55.000 m² cubiertos.

Opera principalmente en los sectores gasístico, petrolero, químico, industrial y sector de la construcción, contando entre sus clientes y canales de distribución con las principales empresas nacionales e internacionales y grupos de compra en estos sectores.

Lapesa Grupo Empresarial, S.L.

Pol. Industrial Malpica, C/A, Parc. 1-A
50016 - ZARAGOZA
Tel. 976465180 / Fax 976574393
e-mail: lapesa@lapesa.es
www.lapesa.es

DISTRIBUIDOR



www.lapesa.es

DEPÓSITOS ACUMULADORES / PRODUCTORES ACS

DISEÑADOS PARA AEROTERMIA

GEISER INOX [P/PAC]

CORAL VITRO [HL-DUO/HL/HLB]

¡ENERGÍA LIMPIA!

¡MÁXIMO AHORRO!

¡AISLAMIENTO TÉRMICO PU!

¡MÍNIMAS PÉRDIDAS CALORÍFICAS!

¡ACERO INOXIDABLE!

¡ACERO VITRIFICADO!



productos **lapesa**

DEPÓSITOS ACUMULADORES / PRODUCTORES ACS

diseñados para

AEROTHERMIA

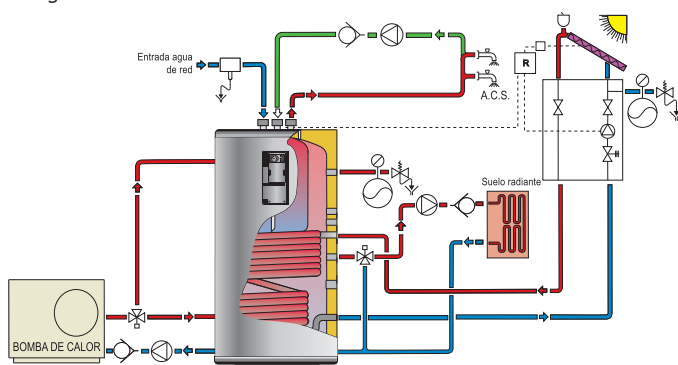
GEISER INOX [P/PAC]



Depósitos **INOXIDABLES** de **"DOBLE PARED"** denominados **"MULTIFUNCIÓN"**, por su capacidad de instalar varias fuentes energéticas distintas a un solo depósito. La producción de ACS se realiza por intercambio térmico entre los depósitos de circuito primario y el depósito de ACS a través de varias fuentes energéticas externas como **caldera, colectores solares, bomba de calor, o resistencias eléctricas** acopladas al depósito de forma simultánea.

Dispone además de una gran capacidad de circuito primario, que actúa como acumulador de inercia térmica, para calderas

de combustibles sólidos, biomasa y/o bomba de calor, donde puede alojarse un serpentín, **modelo "P"**, concebido especialmente para energía solar.



Esquema hidráulico GEISER INOX [P]

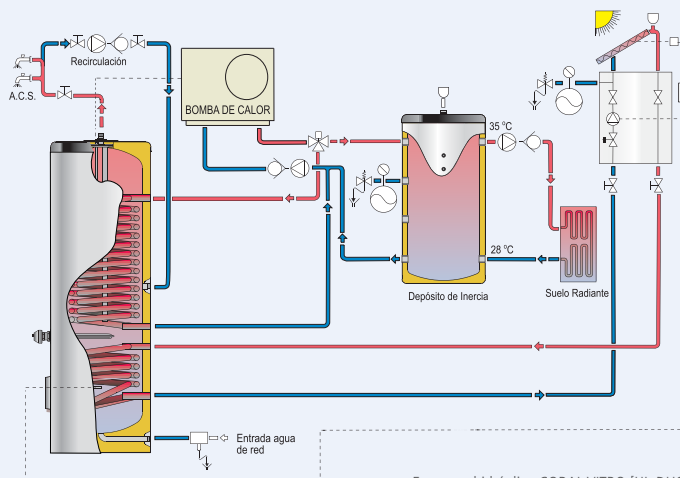
CORAL VITRO [HL-DUO]

Depósito **VITRIFICADO** de 350 litros de capacidad, con **2 serpentines de ALTO RENDIMIENTO** y gran superficie de intercambio térmico, para producción de ACS a través de dos fuentes energéticas externas combinadas de baja temperatura, como **bomba de calor** y **colectores solares** de baja radiación.



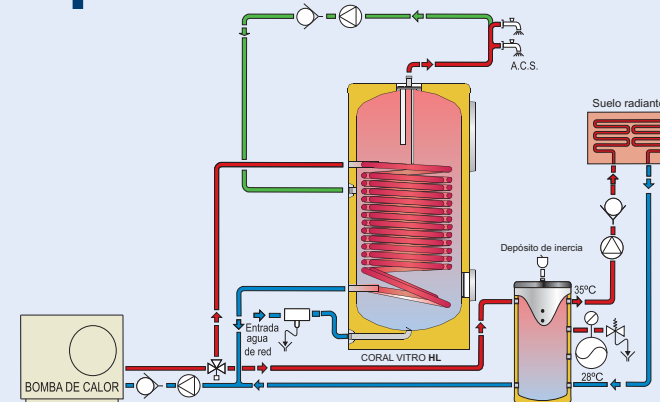
CORAL VITRO [HL/HLB]

Depósitos **VITRIFICADOS** de 200 a 1.000 litros de capacidad, con **1 serpentín de ALTO RENDIMIENTO** y gran superficie de intercambio térmico, para producción de ACS a través de fuentes energéticas con baja temperatura, como **bomba de calor, colectores solares** con baja radiación solar o sistemas que requieran altas producciones de ACS.



Esquema hidráulico CORAL VITRO [HL-DUO]

Soluciones **lapesa**



Esquema hidráulico CORAL VITRO [HL]

CARACT. GENERALES	GX6 P/PAC 300	GX6 P/PAC 400	GX6 P/PAC 600	GX6 P/PAC 800	GX6 P/PAC 1000
Capacidad total	l. 244	341	605	770	970
Capacidad ACS	l. 116	147	215/277	200	250
Cap. depósito envolvente	l. 128	194	390/328	570	720
D: Diámetro exterior	mm. 560	620	770	950	950
H: Altura total	mm. 1770	1725	1730	1840	2250
Peso en vacío (aprox.)	Kg. 88/72	127/85	185/125	245/217	290/262
Sup.intercambio	m ² 1,7*	1,8*	2,4*	2,7*	2,7*

(*) Sólo en modelos GX6 P.

CARACTERÍSTICAS GENERALES	CV-350-HL/DUO	CV-200-HL	CV-300-HL	CV-400-HL	CV-500-HL	CV-750-HL	CV-1000-HL	CV-800-HLB	CV-1000-HLB
Capacidad ACS	l. 350	200	300	400	500	750	1000	800	1000
D: Diámetro exterior	mm. 620	620	620	770	770	950	950	950	950
H: Altura total	mm. 1935	1205	1685	1475	1690	1840	2250	1840	2250
Superficie serpentín	m ² 1.3	2,4	3,1	4,8	4,8	5,7	6,1	5,7	6,1
Superficie serpentín superior	m ² 3.5	-	-	-	-	-	-	-	-
Boca de hombre lateral	mm. -	-	-	-	-	-	-	DN 400	DN 400
Peso en vacío (aprox.)	Kg 164	100	130	185	195	270	310	300	345