



GEISER INOX - ACERO INOXIDABLE

Modelos ACUMULACIÓN, ¡ahorro energético!

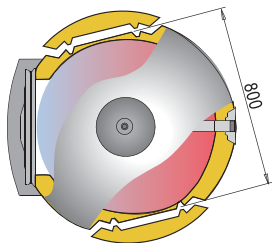
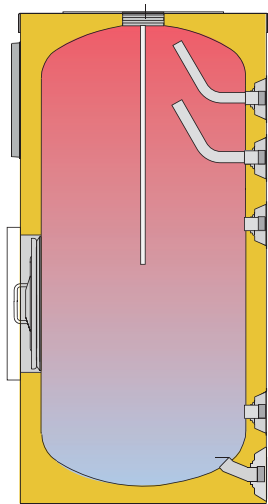
Su diseño para una capacidad de acumulación energética extraordinaria y su aislamiento térmico sobredimensionado en PU rígido inyectado en molde mantienen la temperatura de acumulación del ACS durante largos periodos de tiempo sin necesidad de aporte energético suplementario, lo que supone un ahorro continuado para el usuario durante toda la vida del depósito acumulador.

DEPÓSITOS DE ACUMULACIÓN: Diseñados para una capacidad de acumulación energética extraordinaria, que se traduce directamente en ahorro real.

Su aislamiento térmico sobredimensionado en PU rígido inyectado en molde, mantiene la temperatura de acumulación del ACS durante largos periodos de tiempo sin necesidad de aporte energético suplementario, lo que supone menos arrancadas y puestas a régimen de las fuentes energéticas externas, con menos gasto de energía.

Depósitos acumuladores sin sistema de intercambio térmico propio, preparados para su instalación con intercambiador de placas y/o resistencias eléctricas de inmersión, como fuente energética de calentamiento.





Detalle de aislamiento precortado en depósitos de 800 y 1.000 litros, para paso por puertas de 800 mm. de anchura.

PRODUCTO LONGEVO: Depósito acumulador de ACS **ACERO INOXIDABLE al cromo-níquel-molibdeno**, especialmente resistente a la corrosión por picaduras producida por elementos halógenos como el cloro, presente en el agua potable, es el material con el que se fabrican todos los modelos de nuestra serie "GEISER INOX".

FÁCIL MANTENIMIENTO: Con accesos al interior del depósito a través de bocas lateral y superior para inspección y limpieza. Para los modelos superiores a 750 litros, con boca de acceso de hombre lateral DN400.

FÁCIL INSTALACIÓN: Sus dimensiones facilitan el acceso a ubicaciones cerradas, incluso para las capacidades superiores a 750 litros, con un sistema desmontable del aislamiento en dos laterales opuestos del depósito, para accesos de 800 mm. de anchura.

CALENTAMIENTO ELÉCTRICO: Preparados para su instalación con resistencias eléctricas de inmersión en Incoloy 800 de baja densidad de carga o con resistencias cerámicas (ver capítulo CALENTAMIENTO ELÉCTRICO, pág.: 32).

MÁXIMA CAPACIDAD DE ACUMULACIÓN: Aislamiento térmico rígido en PU inyectado en molde de gran espesor, que minimiza las pérdidas caloríficas del ACS acumulada (ver capítulo AISLAMIENTO TÉRMICO pág.: 35).

Los depósitos acumuladores lapesa presentan un grado mínimo de pérdidas caloríficas, siendo por ello considerados uno de los productos con mayor capacidad de acumulación del mercado.



CARACTERÍSTICAS COMUNES A TODOS LOS MODELOS "GEISER INOX ACUMULACIÓN":

- Depósitos acumuladores ACS en **acero inoxidable AISI 316 L**
- Capacidades: **200, 300, 400, 500, 750, 800 y 1.000 litros**
- Presión máxima de trabajo depósito acumulador ACS: **8 bar** (10 bar opcional)
- Temperatura máxima de trabajo depósito acumulador ACS: **90 °C**
- Aislamiento térmico: **PU rígido inyectado en molde** (libre de CFC/HCFC, 0,025 W/m²K)
- Depósitos para instalación **VERTICAL** sobre suelo

GEISER INOX "R"

Depósitos para **ACUMULACIÓN DE ACS**. La producción de ACS proviene de sistema externo de intercambio térmico (intercambiador de placas).

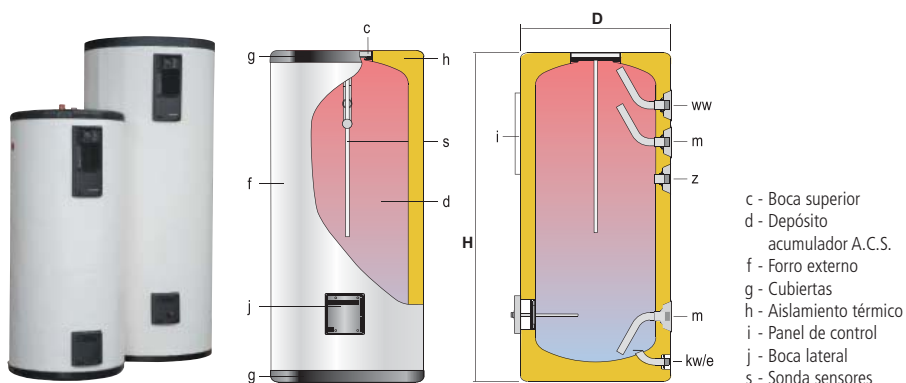
Pueden equiparse con resistencias eléctricas de inmersión o resistencias eléctricas cerámicas.

Los depósitos de capacidad superior a 750 litros, incorporan un sistema de aislamiento, que permite su acceso a través de puertas de 800 mm. de anchura.

Acabado con forro blanco RAL 9016 y cubierta color gris RAL 7021.

EQUIPAMIENTO:

Panel de control con termómetro "S".



CARACTERÍSTICAS GENERALES		GX-200-R	GX-300-R	GX-400-R	GX-500-R	GX-750-R	GX-1000-R
Capacidad total	l.	200	300	400	500	750	1000
D: Diámetro exterior	mm.	620	620	770	770	950	950
H: Altura total	mm.	1205	1685	1525	1690	1840	2250
kw: entrada agua red / vaciado	" GAS/M	1	1	1	1	1 1/4"	1 1/4"
ww: salida ACS	" GAS/M	1 1/4"	1 1/4"	1 1/4"	1 1/4"	1 1/2"	1 1/2"
z: recirculación ACS	" GAS/M	1 1/4"	1 1/4"	1 1/4"	1 1/4"	1 1/2"	1 1/2"
m: conexión intercambiador placas	" GAS/M	1 1/4"	1 1/4"	1 1/4"	1 1/4"	1 1/2"	1 1/2"
Peso en vacío (aprox.)	Kg	50	64	96	102	147	170

GEISER INOX "RB"

Depósitos para **ACUMULACIÓN DE ACS**. La producción de ACS proviene de sistema externo de intercambio térmico (intercambiador de placas).

Los modelos "RB" incorporan boca lateral de paso de hombre DN 400.

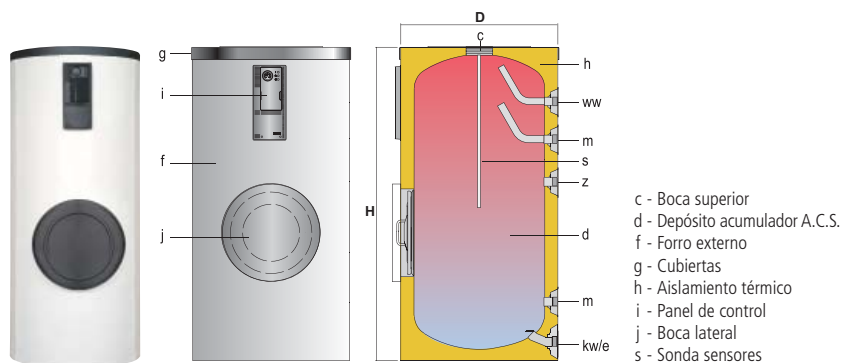
Pueden equiparse con resistencias eléctricas de inmersión o resistencias eléctricas cerámicas.

Los depósitos de 800 y 1.000 litros de capacidad incorporan un sistema de aislamiento, que permite pasarlos a través de puertas de 800 mm. de anchura.

Acabado con forro blanco RAL 9016 y cubierta de color gris RAL 7021.

EQUIPAMIENTO:

Panel de control con termómetro "S".



CARACTERÍSTICAS GENERALES		GX-800-RB	GX-1000-RB
Capacidad total	l.	800	1000
D: Diámetro exterior	mm.	950	950
H: Altura total	mm.	1840	2250
kw: entrada agua red / vaciado	" GAS/M	1 1/4"	1 1/4"
ww: salida ACS	" GAS/M	1 1/2"	1 1/2"
z: recirculación ACS	" GAS/M	1 1/2"	1 1/2"
m: conexión intercambiador placas	" GAS/M	1 1/2"	1 1/2"
Boca de hombre lateral	mm.	DN400	DN400
Peso en vacío (aprox.)	Kg	178	201