



CORAL VITRO - ACERO VITRIFICADO

Modelos con SERPENTÍN, ¡producción y eficiencia!

Depósitos con serpentines internos de intercambio térmico de alta eficiencia, para altas demandas de producción de ACS en caudal punta. Su aislamiento térmico sobredimensionado en PU rígido inyectado en molde mantiene la temperatura de acumulación del ACS durante largos periodos de tiempo sin necesidad de aporte energético suplementario, lo que supone un ahorro continuado para el usuario durante toda la vida del depósito acumulador.



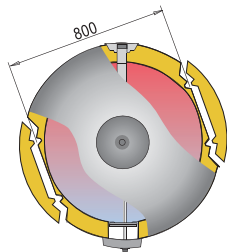
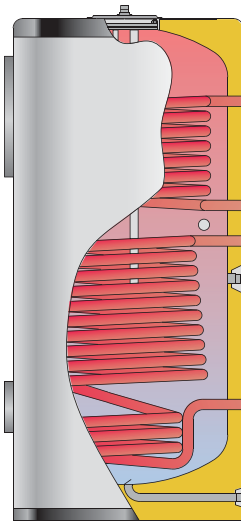
DEPÓSITOS ACUMULADORES CON SERPENTÍN:

Depósitos con serpentines internos de intercambio térmico de alta eficiencia, para altas demandas de producción de ACS en caudal punta.

Modelos con uno o dos serpentines, para producción de ACS a través de una o dos fuentes energéticas combinadas, con posibilidad de añadir resistencias eléctricas de apoyo.

Su aislamiento térmico sobredimensionado en PU rígido inyectado en molde, mantiene la temperatura de acumulación del ACS durante largos periodos de tiempo sin necesidad de aporte energético suplementario, lo que supone menos arrancadas y puestas a régimen de las fuentes energéticas externas, con ahorro de energía.

PRODUCTO LONGEVO: Depósito acumulador de **ACS ACERO VITRIFICADO s/DIN 4753 T3**. Revestimiento impermeable de calidad alimentaria y aspecto cerámico, que protege la superficie metálica del depósito acumulador en contacto con el agua.



Detalle aislamiento precortado en depósitos de 800 y 1000 litros, para paso por puertas de 800 mm. de anchura.

DISEÑO ANTELEGIONELLA: Serpentines de alta eficiencia diseñados para el calentamiento desde la zona inferior del depósito acumulador, evitando zonas frías de acumulación dentro del depósito y por tanto la posibilidad de proliferación de cuadros bacterianos como la Legionella.

FÁCIL MANTENIMIENTO:

Con accesos al interior del depósito a través de bocas lateral y superior para inspección y limpieza. Para los modelos superiores a 750 litros, con boca de acceso de hombre lateral DN400.

FÁCIL INSTALACIÓN: Sus dimensiones facilitan el acceso a ubicaciones cerradas, incluso para las capacidades superiores a 750 litros, con un sistema desmontable del aislamiento en dos laterales opuestos del depósito, para accesos de 800 mm. de anchura.

CALENTAMIENTO ELÉCTRICO:

Preparados para su instalación con resistencias eléctricas de inmersión en Incoloy 800 de baja densidad de carga o con resistencia cerámicas de calentamiento, con equipos de control y regulación integrados. (ver capítulo CALENTAMIENTO ELÉCTRICO, pág.: 86).

MÁXIMA CAPACIDAD DE ACUMULACIÓN: Aislamiento térmico rígido en PU inyectado en molde de gran espesor, que minimiza las pérdidas caloríficas del ACS acumulada (ver capítulo AISLAMIENTO TÉRMICO, pág.: 89).

Los depósitos acumuladores lapesa presentan un grado mínimo de pérdidas caloríficas, siendo por ello considerados unos de los productos con mayor capacidad de acumulación del mercado.



CARACTERÍSTICAS COMUNES A TODOS LOS MODELOS "CORAL VITRO SERPENTÍN":

- Depósitos acumuladores ACS en **ACERO VITRIFICADO s/DIN 4753 T3**
- Capacidades: **200, 300, 500, 750, 800, 1.000 y 1.500 litros**
- Presión máxima de trabajo depósito acumulador ACS: **8 bar** (10 bar opcional)
- Presión máxima de trabajo serpentín/es: **25 bar**
- Temperatura máxima de trabajo depósito acumulador ACS: **90 °C**
- Temperatura máxima de trabajo serpentín/es: **200 °C**
- Aislamiento térmico: **PU rígido inyectado en molde** (libre de CFC/HCFC, 0,025 W/m²K)
- Revestimiento externo: Forro PVC acolchado, cierre de cremallera BLANCO RAL 9016, cubierta GRIS RAL 7035
- Protección catódica: **Ánodos de magnesio** con **medidor de carga** de ánodo en cubierta
- Depósitos para instalación VERTICAL sobre suelo

CORAL VITRO "M1S"

Depósitos acumuladores con **UN SERPENTÍN** para producción de ACS a través de fuente energética externa, como caldera o paneles solares.

Diseñados para instalaciones de **ENERGÍA SOLAR DISTRIBUIDA**.

Preparados para instalación **MURAL** vertical hasta el modelo de 150 litros de capacidad.

Con funda incorporada para incorporación de resistencia eléctrica cerámica de apoyo.

Protección catódica con ánodo de magnesio y medidor de carga de ánodo.

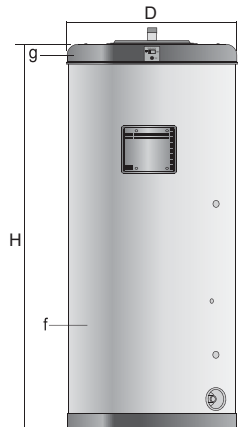
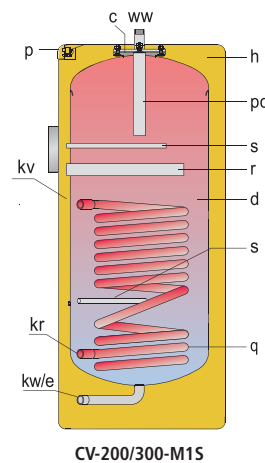
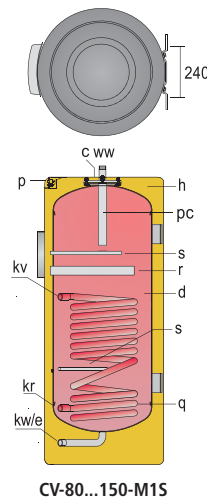
Acabado con forro acolchado RAL 9016 y cubierta gris 7035.

Preparados para instalación mural hasta el modelo CV-150-M1S.

EQUIPAMIENTO OPCIONAL:

KIT resistencia cerámica con termostato doble de regulación y seguridad para calentamiento eléctrico de apoyo.

Soportes para instalación mural hasta el modelo CV-150-M1S.



CARACTERÍSTICAS GENERALES		CV-80-M1S	CV-110-M1S	CV-150-M1S	CV-200-M1S	CV-300-M1S
Capacidad ACS	l.	80	110	150	200	300
D: Diámetro exterior	mm.	480	480	560	620	620
H: Altura total	mm.	935	1155	1265	1205	1685
kw: entrada agua red / vaciado	" GAS/M	3/4	3/4	3/4	1	1
ww: salida ACS	" GAS/M	3/4	3/4	3/4	1	1
kv: entrada primario	" GAS/H	1/2	1/2	1/2	1/2	1/2
kr: retorno primario	" GAS/H	1/2	1/2	1/2	1/2	1/2
Superficie serpentín	m ²	0,3	0,5	0,6	0,8	1,3
Peso en vacío (aprox.)	Kg	43	51	65	72	91

- c - Boca de inspección
- d - Depósito A.C.S.
- f - Forro externo
- g - Cubierta
- q - Serpentín intercambiador
- h - Aislamiento térmico
- s - Vaina sensores
- r - Vaina resistencia
- p - Medidor ánodo
- pc- Protección catódica

CORAL VITRO "M1"

Depósitos acumuladores con **UN SERPENTÍN** para producción de ACS a través de fuente energética externa (caldera, paneles solares etc.).

Pueden ser equipados con resistencias eléctricas de inmersión o resistencias eléctricas cerámicas.

Los depósitos 800 y 1.000 litros de capacidad incorporan un sistema de aislamiento, que permite su acceso a través de puertas de 800 mm. de anchura. Preparados para instalación **MURAL** vertical hasta el modelo de 150 litros de capacidad. Modelos "M1B", con boca lateral de inspección DN400.

Protección catódica con ánodos de magnesio y medidor de carga de ánodo.

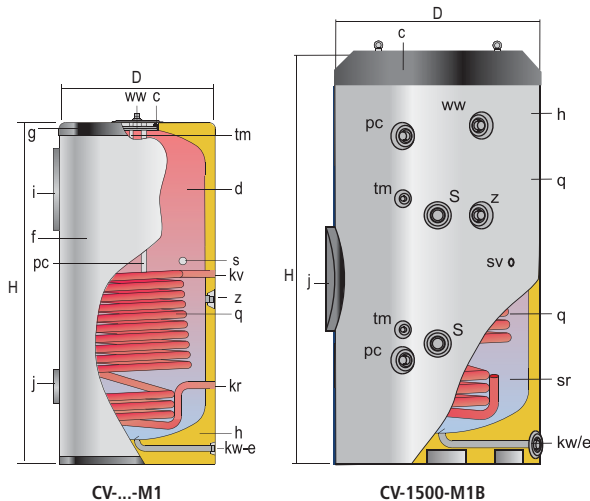
Acabado con forro acolchado blanco RAL 9016 y cubierta gris RAL 7035 (modelos de 750, 800 y 1.000 litros, cubierta blanca). Modelos de 1.500 litros, conjunto forro gris RAL 7042 y cubierta negra, suministrado aparte.

Preparados para instalación mural hasta el modelo CV-150-M1.

EQUIPAMIENTO:

Termómetro en panel lateral "TS" (excepto en modelos CV1500M1 y CV1500M1B).

Soportes para instalación mural hasta el modelo CV-150-M1.



- c - Boca superior
- d - Depósito A.C.S.
- f - Forro externo
- g - Cubierta
- h - Aislamiento térmico
- i - Panel de control
- q - Serpentin intercambiador
- s - Conexión lateral
- e - Desagüe
- tm - Sonda de sensores
- j - Boca de inspección
- pc - Protección catódica

CARACTERÍSTICAS GENERALES	CV 110-M1	CV 150-M1	CV 200-M1	CV 300-M1	CV 500-M1	CV 750-M1	CV 1000-M1	CV 1500-M1	CV 800-M1B	CV 1000-M1B	CV 1500-M1B	
Capacidad ACS	l.	110	150	200	300	500	750	1000	1500	800	1000	1500
D: Diámetro exterior	mm.	480	560	620	620	770	950	950	1160	950	950	1160
H: Altura total	mm.	1155	1265	1205	1685	1690	1840	2250	2320	1840	2250	2320
kw: entrada agua red / vaciado	" GAS/M	3/4	3/4	1	1	1	1 1/4	1 1/4	1 1/2	1 1/4	1 1/4	1 1/2
ww: salida ACS	" GAS/M	3/4	3/4	1	1	1	1 1/2	1 1/2	1 1/2	1 1/2	1 1/2	1 1/2
z: recirculación ACS	" GAS/M	-	-	1	1	1	1 1/2	1 1/2	1 1/2	1 1/2	1 1/2	1 1/2
eh: conexión lateral	" GAS	-	-	-	2 M	2 M	1 1/2 H	1 1/2 H	2 M	1 1/2 H	1 1/2 H	2 M
kv: entrada primario	" GAS/H	1/2	1/2	1	1	1	1	1	1	1	1	1
kr: retorno primario	" GAS/H	1/2	1/2	1	1	1	1	1	1	1	1	1
Superficie serpentín	m ²	0,6	0,8	1,4	1,8	2,0	2,7	3,3	4,0	2,7	3,3	4,0
Boca de hombre lateral	DN mm.	-	-	-	-	-	-	-	-	DN400	DN400	DN400
Peso en vacío (aprox.)	Kg	55	66	85	115	160	195	230	394	225	260	424

CORAL VITRO "M2"

Depósitos acumuladores con **DOS SERPENTINES** para producción de ACS a través de dos fuentes energéticas externas combinadas (caldera, paneles solares, etc.).

Pueden ser equipados con resistencias eléctricas de inmersión o resistencias eléctricas cerámicas.

Los depósitos 800 y 1.000 litros de capacidad incorporan un sistema de aislamiento, que permite su acceso a través de puertas de 800 mm. de anchura.

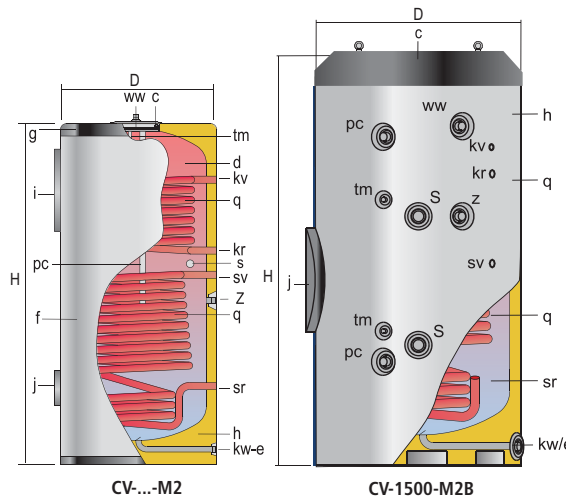
Modelos "M2B" con boca lateral de inspección DN400.

Protección catódica con ánodos de magnesio y medidor de carga de ánodo.

Acabado con forro acolchado blanco RAL 9016 y cubierta gris RAL 7035 (modelos de 750, 800 y 1000 litros, cubierta blanca). Modelos de 1500 litros, conjunto forro gris RAL 7042 y cubierta negra, suministrado aparte.

EQUIPAMIENTO:

Termómetro en panel lateral "TS" (excepto en modelos CV1500M2 y CV1500M2B).



- c - Boca superior
- d - Depósito A.C.S.
- f - Forro externo
- g - Cubierta
- h - Aislamiento térmico
- i - Panel de control
- q - Serpentin intercambiador
- s - Conexión lateral
- e - Desagüe
- tm - Sonda de sensores
- j - Boca lateral
- pc - Protección catódica

CARACTERÍSTICAS GENERALES		CV-300 M2	CV-400 M2	CV-500 M2	CV-750 M2	CV-1000 M2	CV-800 M2B	CV-1000 M2B	CV-1500 M2B
Capacidad ACS	l.	300	400	500	750	1000	800	1000	1500
D: Diámetro exterior	mm.	620	770	770	950	950	950	950	1160
H: Altura total	mm.	1685	1475	1690	1840	2250	1840	2250	2320
kw: entrada agua red / vaciado	" GAS/M	1	1	1	1 1/4	1 1/4	1 1/4	1 1/4	1 1/2
ww: salida ACS	" GAS/M	1	1	1	1 1/2	1 1/2	1 1/2	1 1/2	1 1/2
z: recirculación ACS	" GAS/M	1	1	1	1 1/2	1 1/2	1 1/2	1 1/2	1 1/2
eh: conexión lateral	" GAS	2 M	2 M	2 M	1 1/2 H	1 1/2 H	1 1/2 H	1 1/2 H	2M
kv, kr: conexiones serpentín superior	" GAS/H	1	1	1	1	1	1	1	1
sv, sr: conexiones serpentín inferior	" GAS/H	1	1	1	1	1	1	1	1
Superficie serpentín inferior	m ²	1,8	1,5	2,0	2,7	3,3	2,7	3,3	4,0
Superficie serpentín superior	m ³	0,7	0,7	1,2	1,3	1,3	1,3	1,3	1,3
Boca de hombre lateral	DN mm.	-	-	-	-	-	DN400	DN400	DN400
Peso en vacío (aprox.)	Kg	120	150	175	213	249	243	279	445