



**EDELSTAHL**

## **GEISER INOX** Pufferspeicher

*EDELSTAHL-Pufferspeicher zur Pufferung von Warmwasser, das über eine externe Heizquelle, wie z.B. Plattenwärmetauscher, aufgeheizt wird.*

- Für die Beheizung mittels Elektroheizstäben als Hauptheizquelle geeignet
- Standspeicher als Einzelspeicher oder in Serien- bzw. Parallelschaltung einsetzbar
- Mit einem oberen und einem seitlichen Inspektions- bzw. Reinigungsflansch
- Maximale Speicherkapazität aufgrund der überdimensionierten formgespritzten PUR-Wärmedämmung
- Bei den Speichern mit grösserem Durchmesser (800 und 1000 Liter) kann man einen Teil der seitlichen Wärmedämmung abnehmen und so die Speicher in Montageöffnungen ab 800 mm einbringen.

### **PUFFERSPEICHER AUS EDELSTAHL, GX-Serie**

Standspeicher zur Speicherung von Warmwasser aus **Edelstahl** (1.4571).

Fassungsvermögen: **200, 300, 500, 800 und 1000 Liter.**

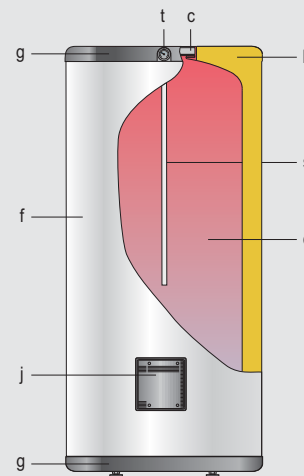
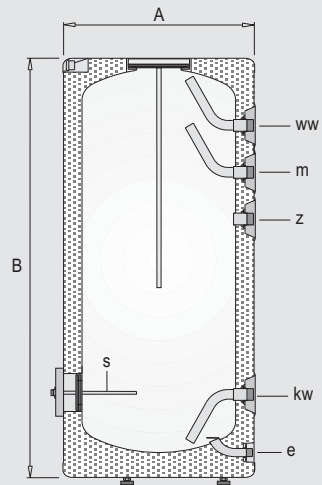
Mit einem oberen und einem seitlichen Inspektions- bzw. Reinigungsflansch.

Für die Beheizung mittels Elektroheizstäben als Hauptheizquelle geeignet. Diese werden im seitlichen Flansch montiert.

Bei den 800 und 1000 Liter Speichern kann man einen Teil der seitlichen Wärmedämmung abnehmen und so die Speicher in Montageöffnungen ab 800 mm einbringen

Wärmeisoliert durch formgespritzten, 100% FCKW-freien Polyurethan-Hartschaum. Die Behälter verfügen über einen abnehmbaren gepolsterten Aussenmantel in weiß (RAL9016), blau (RAL5015), orange (RAL2004) oder silbergrau (ähnlich RAL7042) sowie einer Kunststoffabdeckung in anthrazitgrau (RAL7021).

| Technische Daten                |     | GX-...-R |
|---------------------------------|-----|----------|
| Brauchwasser-Betriebstemperatur | °C  | 90       |
| Brauchwasser-Betriebsüberdruck  | bar | 10       |



- c- Inspektionsöffnung
- d- Warmwasserspeicher
- f- Speichermantel
- g- Speicherdeckel
- h- Wärmedämmung
- j- Revisionsflansch mit Tauchhülse
- p- Stellfüße
- s- Tauchhülse für Fühler
- t- Thermometer

**Typen GX-200...1000-R**

| Baumasse / Anschlüsse  |       | GX-200-R | GX-300-R | GX-500-R | GX-800-R | GX-1000-R |
|------------------------|-------|----------|----------|----------|----------|-----------|
| Brauchwasser-Inhalt    | Liter | 195      | 287      | 480      | 795      | 995       |
| Leergewicht ca.        | kg    | 50       | 64       | 102      | 147      | 170       |
| kw: Kaltwasserzulauf   | "AG   | 1-1/4    | 1-1/4    | 1-1/4    | 1-1/2    | 1-1/2     |
| ww: Warmwasserentnahme | "AG   | 1-1/4    | 1-1/4    | 1-1/4    | 1-1/2    | 1-1/2     |
| m: Ladeanschluss       | "AG   | 1-1/4    | 1-1/4    | 1-1/4    | 1-1/2    | 1-1/2     |
| z: Zirkulation         | "AG   | 1-1/4    | 1-1/4    | 1-1/4    | 1-1/2    | 1-1/2     |
| e: Entleerung          | "AG   | 1        | 1        | 1        | 1-1/4    | 1-1/4     |
| A: Aussendurchmesser   | mm    | 620      | 620      | 770      | 950      | 950       |
| B: Höhe                | mm    | 1205     | 1685     | 1690     | 1840     | 2250      |