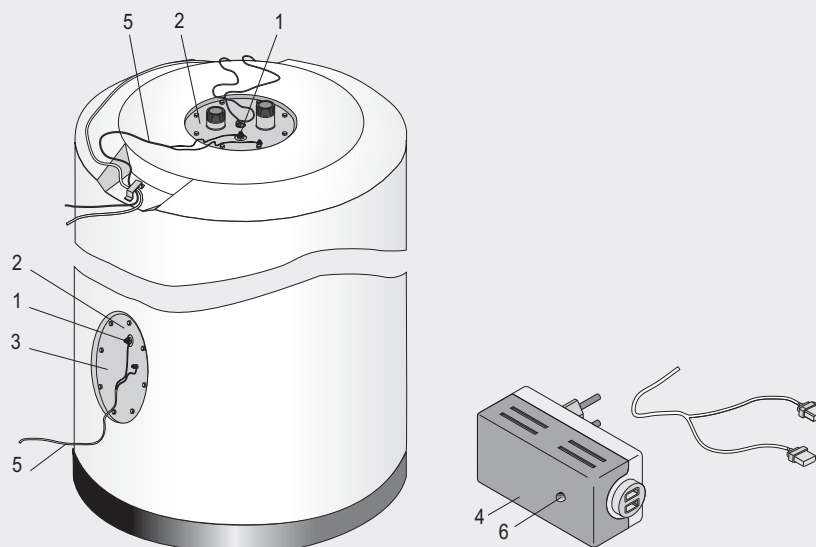


Lapesa Correx-up



En las zonas donde la agresividad de las aguas es especialmente elevada, siendo un parámetro significativo de referencia su contenido en cloruros, debe instalarse en el depósito acumulador un sistema de protección catódica.

Aunque las autoridades sanitarias definen los límites de contenido en cloruros para aguas potables en 50 mg/l, el equipo de protección catódica para el depósito acumulador se deberá incorporar a partir de 150 mg/l de cloruros.

Todos los acumuladores de la serie GEISER EUROPA pueden ser equipados con el sistema de protección catódica permanente LAPESA Correx-up, que es totalmente automático y libre de mantenimiento.

Se compone básicamente de un ánodo de titanio (1) montado convenientemente en la placa de conexiones (2), y en su caso, en la placa lateral (3), dependiendo del modelo del depósito acumulador, este ánodo está conectado a un potencióstato (4) que regula automáticamente la entrada de corriente del depósito acumulador a través de los conductores (5).

¡¡ ADVERTENCIAS!!

- Utilizar exclusivamente los cable originales sin alargarlos ni acortarlos, ya que en caso contrario se corre el riesgo de corrosión a causa de una posible inversión de la polaridad. Instálese para ello una base de enchufe cerca del acumulador.
- El ánodo de protección entra en funcionamiento cuando el depósito está lleno de agua. Cuando no contiene agua, el piloto de control (6) parpadea en rojo.
- El piloto (6), si está de color verde, indica que el depósito recibe corriente protectora. Si el piloto no está encendido o parpadea en rojo, es preciso comprobar las conexiones, los contactos y la alimentación de la red. De persistir la anomalía, avisar al instalador o a nuestra Asistencia Técnica a Clientes.
- En los depósitos instalados verticalmente, cuando se prevea que los periodos sin extracción de agua vayan a ser superiores a 3 meses, se recomienda la colocación de un purgador automático en la salida de A.C.S.
- Si el depósito está instalado horizontalmente, se recomienda extraer agua del mismo como mínimo una vez cada 3 meses.
- El potencióstato (4) y los cables de conexión (5) no deben desconectarse, salvo para vaciar el depósito.
- No desconectar el sistema de protección durante los periodos de ausencia (vacaciones, etc.).
- Compruébese ocasionalmente el funcionamiento del piloto de control (6).