

Calentamiento eléctrico

- Resistencias eléctricas de calentamiento para depósito de doble pared 37
- Resistencias eléctricas de calentamiento para depósito de simple pared 38
- Conexión eléctrico 39
- Paneles de control
Esquemas eléctricos 40



PRODUCTO CERTIFICADO

Todos nuestros modelos son conformes a la Directiva Europea 97/23/CEE sobre equipos a presión (art. 3.3).

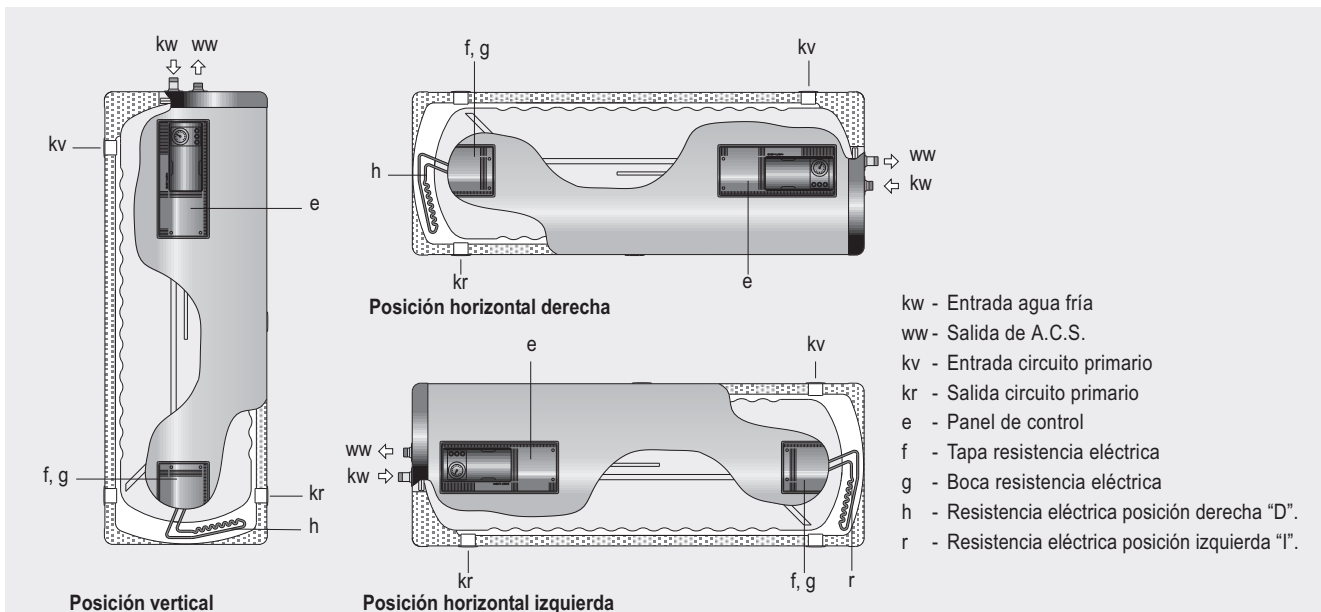
Asimismo, aquellos modelos con posibilidad de calentamiento eléctrico, han sido diseñados y contruidos según la norma europea EN 60335, sobre seguridad en aparatos eléctricos y análogos, y de acuerdo con la Directiva Europea de baja tensión 2006/95/CEE.

A su vez, el marcado CE significa que el producto cumple con todas las Directivas Europeas que le afectan, como por ejemplo la Directiva Europea de Compatibilidad Electromagnética 2004/108/CEE.

Todo ello supone que nuestros productos vayan marcados con el distintivo CE, que los hace aptos para ser comercializados en cualquier país de la CEE con todas las garantías de seguridad.



Resistencias eléctricas de calentamiento, depósitos de doble pared



Modelos "D": Se suministran con panel de control tipo "K" y alojamiento embreado para la posible instalación de la resistencia eléctrica de calentamiento. La resistencia se suministra en embalaje aparte.

Modelos "DEC": Salen de fábrica preparados con el equipo eléctrico de calentamiento completamente instalado y listo para funcionar. Las resistencias instaladas en fábrica y sus correspondientes potencias están reflejadas en la tabla 1 y corresponden a las previstas para posición vertical y/u horizontal derecha.

Todos los modelos de resistencia eléctrica son válidos para instalación vertical. Solamente cuando la instalación sea horizontal se tendrá en cuenta si la resistencia es válida para posición derecha (tabla 1) o posición izquierda (tabla 2).

La conexión directa con el panel de control tipo "K" es válida para resistencias de hasta 2,5 KW. Para potencias mayores, el control sobre la resistencia se efectuará mediante un contactor externo, s/ UNE-EN 60947.

RESISTENCIAS ELECTRICAS DE CALENTAMIENTO PARA POSICION VERTICAL Y HORIZONTAL DERECHA

tabla 1

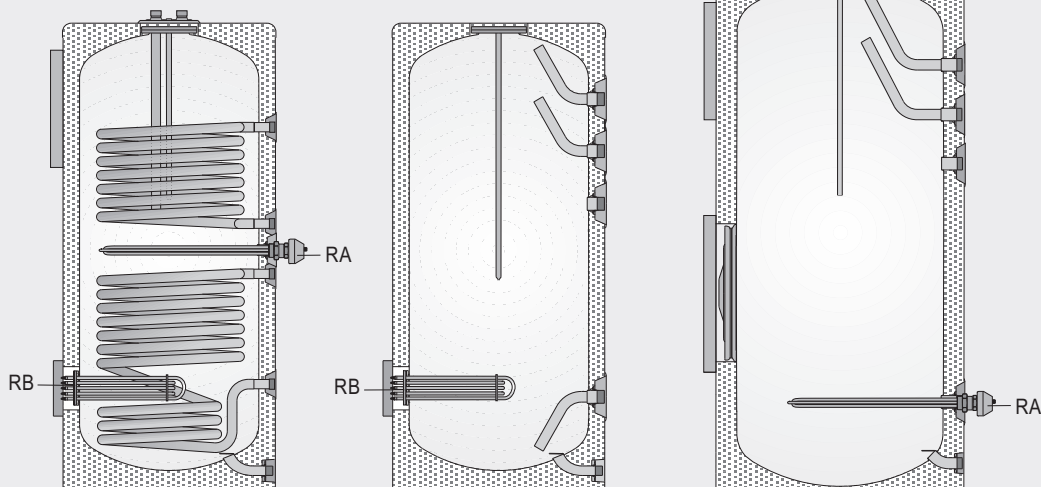
Modelos resistencia	Potencia (KW)	Tensión nominal (V)	Instalación (depósito)
RC 15/15 D	1,5	~230	GX6 D/DEC 90
RC 16/22 D	2,2	~230	GX6 D/DEC 130
RC 17/22 D	2,2	~230	GX6 D/DEC 190
RC 18/25 D	2,5	~230	GX6 D/DEC 260/ 400
RC 08/45 D	4,5	~230	GX6 D/DEC 600
RC 50 D	5,0	~400	GX6 D/DEC 600
RC 75 D	7,5	~400	GX6 D/DEC 600

RESISTENCIAS ELECTRICAS DE CALENTAMIENTO PARA POSICION VERTICAL Y HORIZONTAL IZQUIERDA

tabla 2

Modelos resistencia	Potencia (W)	Tensión nominal (V)	Instalación (depósito)
RC 15/15 I	1,5	~230	GX6 D/DEC 90
RC 16/22 I	2,2	~230	GX6 D/DEC 130
RC 17/22 I	2,2	~230	GX6 D/DEC 190
RC 18/25 I	2,5	~230	GX6 D/DEC 260/ 400
RC 08/45 I	4,5	~230	GX6 D/DEC 600
RC 50 I	5,0	~400	GX6 D/DEC 600
RC 75 I	7,5	~400	GX6 D/DEC 600

Resistencias eléctricas de calentamiento, depósitos de simple pared



Modelos "M1" y "M2": Se suministran con panel de control tipo "ST" (con termómetro y termostato de regulación). Las resistencias se suministran aparte. Para instalación de resistencia eléctrica, es necesario sustituir el panel suministrado con el depósito por el panel tipo "K" o tipo "KP1".

Modelos "R": Se suministran con panel de control tipo "S" (sólo termómetro). Las resistencias se suministran aparte. Para instalación de resistencia eléctrica es necesario sustituir el panel suministrado con el depósito por el panel tipo "K" o tipo "KP1".

Las resistencias eléctricas se suministran en embalajes aparte (ver tabla de potencias disponibles y posibilidades de aplicación).

Las resistencias tipo "RA" son resistencias de inmersión en material Incoloy 825, con conexión roscada 1-1/2" GAS/M.

Las resistencias tipo "RB" son resistencias de inmersión en material Incoloy 825, para instalación bridada en la boca lateral del depósito.

La conexión directa con el panel de control tipo "K" es válida para resistencias de hasta 2,5 KW. Para potencias mayores, el control sobre la resistencia se efectuará mediante un contactor externo, s/ UNE-EN 60947.

La conexión con el panel de control tipo "KP1" se realizará mediante un contactor externo, s/UNE-EN 60947, independientemente de la potencia instalada.

RESISTENCIAS ELECTRICAS DE CALENTAMIENTO

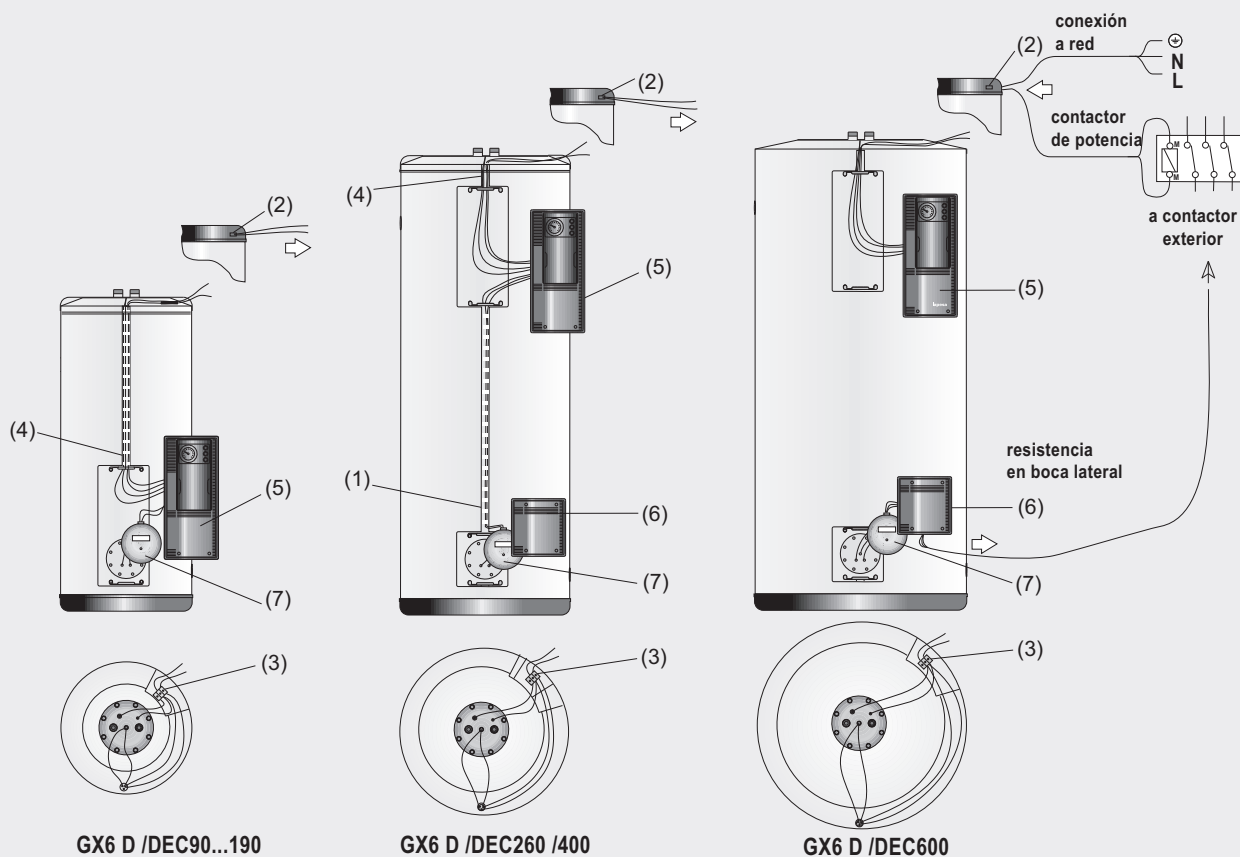
Modelo	Potencia (KW)	Tensión (V)	Longitud (mm.)	Instalación
RA3/2-25	2,5	~230	540	1-1/2" GAS/M
RA3/2-50	5,0	~230/ 3~400	690	1-1/2" GAS/M
RB-25	2,5	~230/ 3~400	350	Brida boca lateral DN 90
RB-50	5,0	~230/ 3~400	350	Brida boca lateral DN 90
RB-75	7,5	~230/ 3~400	480	Brida boca lateral DN 90
RB-100	10,0	~230/ 3~400	620	Brida boca lateral DN 90

OPCIONES DE INSTALACION

Modelo	GX200M1	GX300M1 GX300M2	GX400M2	GX500M1 GX500M2	GX750M1 GX750M2	GX1000M1 GX1000M2
RA3/2-25	X	X	X	X	X	X
RA3/2-50			X	X	X	X
RB-25	X	X	X	X		
RB-50			X	X	X	X
RB-75					X	X

Modelo	GX200R	GX300R	GX500R	GX750R	GX1000R	GX800M1B GX800M2B GX800RB	GX1000M1B GX1000M2B GX1000RB
RA3/2-25						X	X
RA3/2-50						X	X
RB-25	X	X	X				
RB-50	X	X	X	X	X		
RB-75			X	X	X		
RB-100				X	X		

Cableado resistencia eléctrica - panel de control - red



En los modelos GX6 D /DEC90 hasta GX6 D /DEC400, conectar los terminales de fase de la brida de la resistencia a los cables de conexión de la resistencia.

En los modelos GX6 D /DEC600, conectar los terminales de la manguera a los terminales de fase de la brida de la resistencia y al terminal de tierra de la brida de la resistencia (espárrago roscado M4).

En los modelos GX6 D /DEC260 /400, los cables de conexión eléctrica pasan guiados por el interior del aislamiento. Existe un tubo (1) para la conducción de los cables que conectan la resistencia eléctrica con el panel de control (5).

En los modelos GX6 D /DEC90 /130/ 190, los cables de conexión van directamente al panel de control (5).

En los modelos GX6 D /DEC600 (resistencias con potencias >2,5 KW) la conexión se efectuará por medio de un contactor externo (no incluido en el suministro).

En todos los casos se colocará la carcasa metálica protectora (7) en la brida de la resistencia, sujeta por un espárrago y tornillo M6.

Antes de fijar la carcasa metálica protectora de la resistencia (7), conectar la misma con la brida de la resistencia, a través del cable de tierra suministrado.

Los cables que van desde el exterior hasta el panel de control se conducen a través de la apertura insinuada de la cubierta de plástico (2), se sujetan con mordaza (3) y se conectan al panel a través del conducto (4).

Atención a la sección mínima de los cables.

Tanto el panel de control (5) como el panel (6) que cubre la resistencia eléctrica, van sujetos al depósito por cuatro tornillos. La cubierta superior del depósito va encajada.

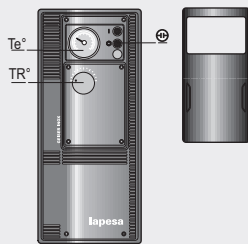
Conectar los conductores a los bornes correspondientes en la regleta de conexiones.

¡¡ATENCIÓN!!

**Antes de acceder a los medios de conexión,
todos los circuitos de conexión deben ser desconectados**

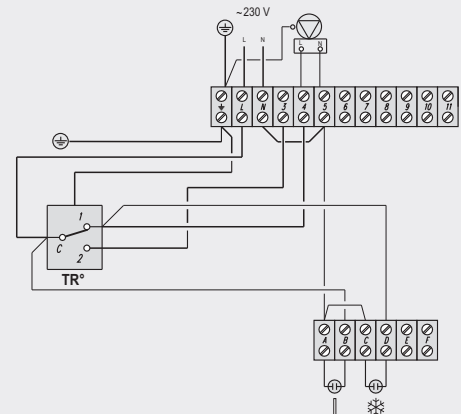
Para la conexión eléctrica de las resistencias en los modelos de simple pared, consultar las instrucciones de montaje de las resistencias eléctricas.

Panel de control tipo ST

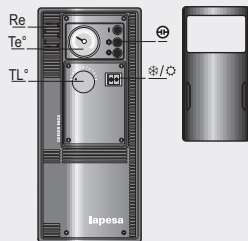


- ⊕ - Pilotos de señalización
- Te° - Termómetro
- TR° - Termostato de regulación

El panel de control ST es adecuado para instalaciones donde el propio depósito acumulador ejerce el control sobre la producción de A.C.S. por circuito de caldera.

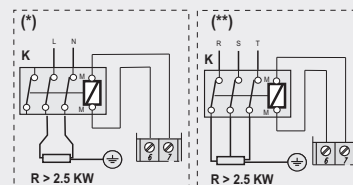
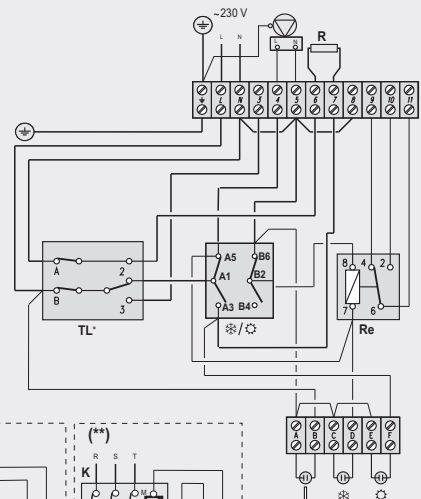


Panel de control tipo K



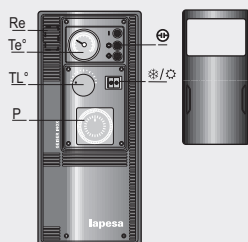
- ⊕ - Pilotos de señalización
- Te° - Termómetro
- TL° - Termostato de regulación y limitador de seguridad
- ⊛/⊚ - Interruptor invierno verano
- R - Resistencia
- Re - Relé
- K - Contactor externo

El panel de control K es adecuado para instalaciones donde el propio depósito acumulador ejerce el control sobre la producción de A.C.S. por circuito de caldera (posición ⊛) o por calentamiento eléctrico (posición ⊚). Para resistencias eléctricas superiores a 2.5 kW, es necesario realizar la conexión de la resistencia al panel de control por medio de un contactor externo (no suministrado), s/UNE-EN 60947.



NOTA (*) Esquema para resistencias >2.5 KW ~230 V
 (**) Esquema para resistencias >2.5 KW 3~400 V

Panel de control tipo KP1



- ⊕ - Pilotos de señalización
- Te° - Termómetro
- TL° - Termostato de regulación y limitador de seguridad
- ⊛/⊚ - Interruptor invierno verano
- R - Resistencia
- Re - Relé
- P - Programador
- K - Contactor externo

El panel de control KP1 es adecuado para instalaciones donde el propio depósito acumulador ejerce el control sobre la producción de A.C.S. por circuito de caldera (posición ⊛) o por calentamiento eléctrico con programación horaria analógica (posición ⊚).

Para todas las resistencias eléctricas a instalar es necesario realizar la conexión de la resistencia al panel de control por medio de un contactor externo (no suministrado), s/UNE-EN 60947.

