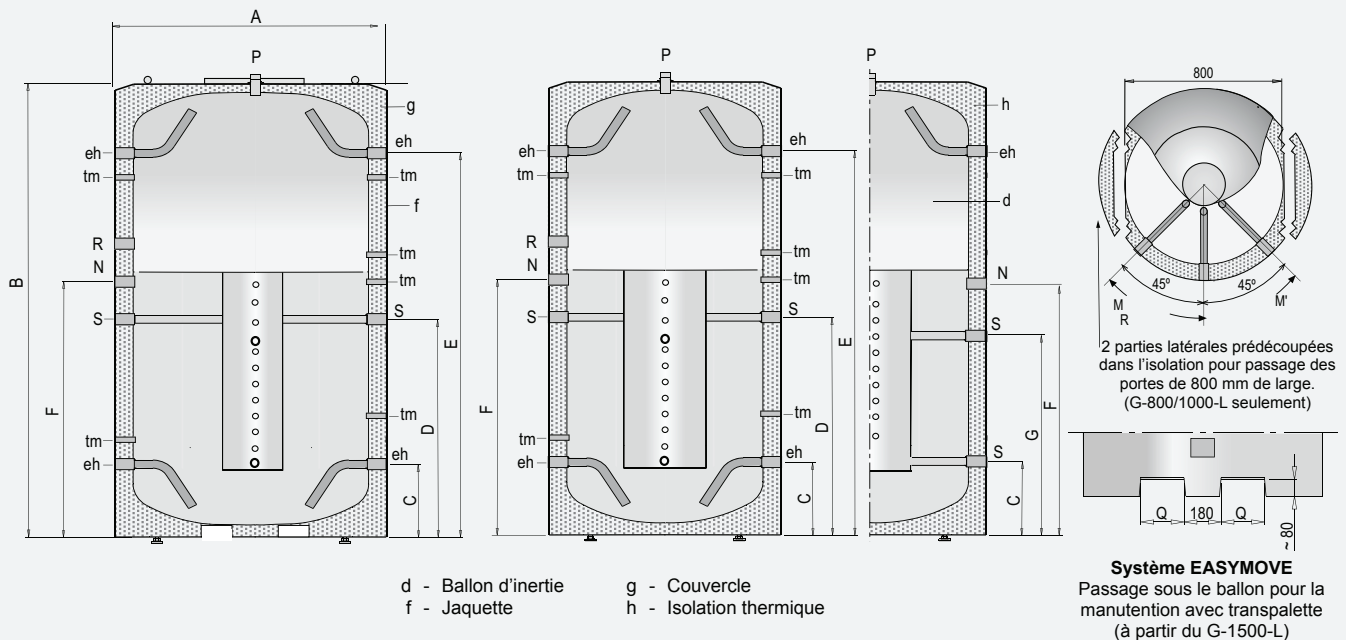


G-800/1000/1500-L et MV-2000/3000/4000/5000-L



⚠ NE PAS UTILISER CE BALLON POUR STOCKER DE L'ECS

Description

Ballon tampon STRATIFICATEUR pour circuit fermé de 800 à 5000 litres de capacité, fabriqué en acier au carbone, et équipé d'un système de stratification thermique. Ce système inclut un diffuseur central divisé en trois compartiments indépendants pour une répartition optimale des températures et une utilisation simultanée jusqu'à trois sources énergétiques différentes, ainsi qu'une chambre primaire en partie supérieure pour maintenir et disposer en permanence de la température maximale de l'eau. Isolation thermique en polyuréthane rigide de haute densité ($K=0,025 \text{ W/m}^2\text{K}$), sans CFC ni HCFC, moulé par injection sur toutes les surfaces externes du réservoir. Pour les modèles en 800 et 1000 litres, isolation latérale pré-découpée pour le passage des portes de 800mm de large.

Installation au sol en position verticale.

En option, résistances électriques chauffantes, thermostat double, thermomètre et jaquette M0 Alunox.

Livraison

Réservoir fourni fini et testé.

- **G800L** et **G1000L**:

Jaquette capitonnée de couleur blanche RAL 9016 et couvercle supérieur noir livrés montés d'usine.

L'ensemble est emballé dans une caisse en carton renforcé et sanglé sur une palette en bois non retournable.

- du **G1500L** au **MV5000L**:

Jaquette capitonnée de couleur grise RAL 7042, couvercle supérieur noir, et enjoliveurs autour des connexions livrés séparément.

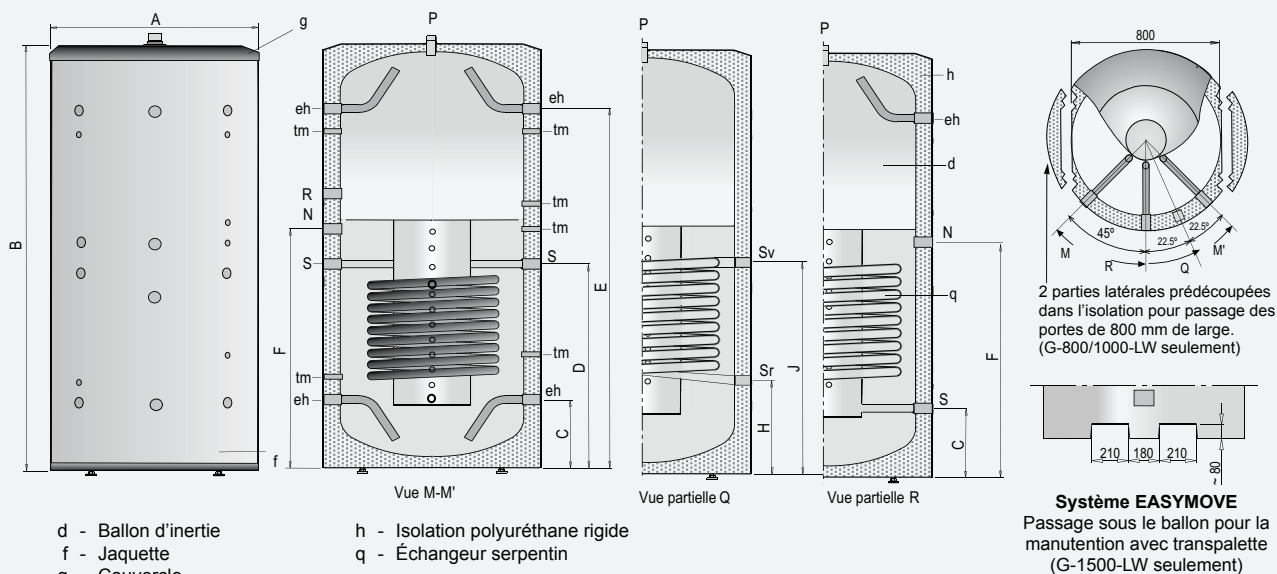
Manutention: Passage pour transpalette sous le ballon / Deux anneaux de levage situés sur le dessus du ballon.

Caractéristiques Techniques		G-800-L	G-1000-L	G-1500-L	MV-2000-L	MV-3000-L	MV-4000-L	MV-5000-L
Capacité ballon d'inertie	litres	800	1000	1500	2000	3000	4000	5000
Température max ballon d'inertie	°C	110	110	110	110	110	110	110
Pression max ballon d'inertie	bar	3	3	3	3	3	3	3
Constante de refroidissement	Wh/24h.l.K	0.09	0.08	0.07	0.06	0.04	0.03	0.03
Poids à vide (approximatif)	kg	179	200	302	428	616	965	1080
Connexions								
eh: Connexion latérale	"GAZ/F	1-1/2	1-1/2	1-1/2	3	3	3	3
S: Connexion latérale	"GAZ/F	1-1/2	1-1/2	1-1/2	3	3	3	3
N: Connexion latérale	"GAZ/F	1-1/2	1-1/2	1-1/2	1-1/2	1-1/2	1-1/2	1-1/2
R: Connexion latérale	"GAZ/F	2	2	2	2	2	2	2
tm: Connexion relevé de températures	"GAZ/F	1/2	1/2	1/2	1/2	1/2	1-1/2	1-1/2
P: Connexion pour purgeur	"GAZ/F	3/4	3/4	3/4	2	2	2	2
Dimensions								
Cote A: Diamètre extérieur	mm	950 ⁽¹⁾	950 ⁽¹⁾	1160	1360	1660	1910	1910
Cote B: Hauteur	mm	1840	2250	2320	2280	2305	2310	2710
Hauteur de basculement	mm	2071 ⁽²⁾	2442 ⁽²⁾	2594	2545	2730	2867	3163
Cote C	mm	360	360	520	630	790	855	855
Cote D	mm	985	1145	1305	1300	1250	1185	1485
Cote E	mm	1490	1900	1920	1845	1745	1680	2080
Cote F	mm	1090	1250	1410	1435	1385	1320	1620
Cote G	mm	825	985	1145	1170	1140	1130	1310
Cote Q	mm	-	-	210	210	285	350	350

(1) Diamètre avec isolation: 950 mm / Diamètre sans les 2 parties latérales isolantes: 790 mm

(2) Hauteur de basculement avec isolation comprise. Sans les 2 parties latérales isolantes: 2010mm (800L) ; 2390mm (1000L)

G-800/1000/1500-LW



⚠ NE PAS UTILISER CE BALLON POUR STOCKER DE L'ECS

Description

Ballon tampon STRATIFICATEUR pour circuit fermé de 800 à 1500 litres de capacité, fabriqué en acier au carbone, et équipé d'un système de stratification thermique, et d'un serpentin solaire. Ce système inclut un diffuseur central divisé en trois compartiments indépendants pour une répartition optimale des températures et une utilisation simultanée jusqu'à trois sources énergétiques différentes, ainsi qu'une chambre primaire en partie supérieure pour maintenir et disposer en permanence de la température maximale de l'eau.

Isolation thermique en polyuréthane rigide de haute densité ($K=0,025 \text{ W/m}^2\text{K}$), sans CFC ni HCFC, moulé par injection sur toutes les surfaces externes du réservoir. Pour les modèles en 800 et 1000 litres, isolation latérale pré-découpée pour le passage des portes de 800mm de large.

Installation au sol en position verticale.

En option, résistances électriques chauffantes, thermostat double, thermomètre et jaquette M0 Alunox.

Livraison

Réservoir fourni fini et testé.

- **G800LW** et **G1000LW**:

Jaquette capitonnée de couleur blanche RAL 9016 et couvercle supérieur noir livrés montés d'usine.

L'ensemble est emballé dans une caisse en carton renforcé et sanglé sur une palette en bois non retournable.

- **G1500LW**:

Jaquette capitonnée de couleur grise RAL 7042, couvercle supérieur noir, et enjoliveurs autour des connexions livrés séparément.

Manutention: Passage pour transpalette sous le ballon ou deux anneaux de levage situés sur le dessus pour grutage.

Caractéristiques Techniques		G-800-LW	G-1000-LW	G-1500-LW
Capacité ballon d'inertie	lîtres	800	1000	1500
Température max ballon d'inertie	°C	110	110	110
Pression max ballon d'inertie	bar	3	3	3
Température max serpentin	°C	200	200	200
Surface d'échange serpentin	m ²	2.2	3	4
Pression max serpentin	bar	25	25	25
Constante de refroidissement	Wh/24h.l.K	0.09	0.08	0.07
Poids à vide (approximatif)	kg	198	233	360
Connexions				
eh: Connexion latérale	"GAZ/F	1-1/2	1-1/2	2
Sv, Sr: Connexion serpentin	"GAZ/F	1	1	1
S: Connexion latérale	"GAZ/F	1-1/2	1-1/2	2
N: Connexion latérale	"GAZ/F	1-1/2	1-1/2	2
tm: Connexion relevé de températures	"GAZ/F	1/2	1/2	1/2
P: Connexion pour purgeur	"GAZ/F	3/4	3/4	3/4
Dimensions				
Cote A: Diamètre extérieur	mm	950 ⁽¹⁾	950 ⁽¹⁾	1160
Cote B: Hauteur	mm	1840	2250	2340
Hauteur de basculement	mm	2071 ⁽²⁾	2442 ⁽²⁾	2594
Cote C	mm	360	360	531
Cote D	mm	985	1145	1289
Cote E	mm	1490	1900	1911
Cote F	mm	1090	1250	1409
Cote G	mm	451	451	606
Cote H	mm	896	1056	1211

(1) Diamètre avec isolation: 950 mm / Diamètre sans les 2 parties latérales isolantes: 790 mm

(2) Hauteur de basculement avec isolation comprise. Sans les 2 parties latérales isolantes: 2010mm (800L) ; 2390mm (1000L)