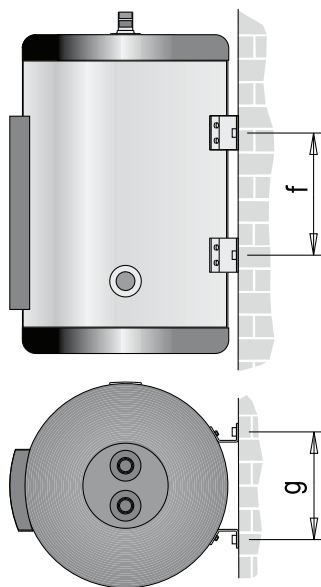


Modèles: GX6-S/D/DEC-90/130/190; CV-90/120/160-M1M; CV-160-HLM; G-30/50/80-IF

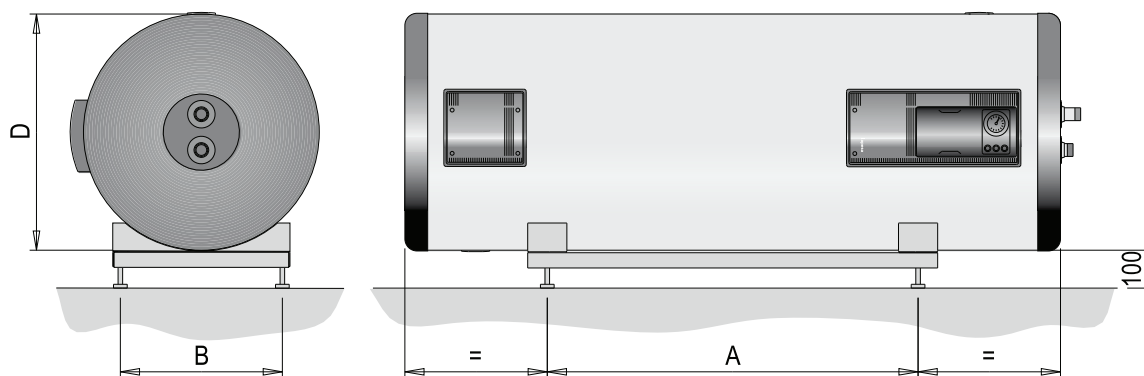


Les supports pour l'installation murale de ces modèles sont inclus avec le réservoirs.

		GX6S/D/DEC90	GX6S/D/DEC130	GX6S/D/DEC190	CV90M1M	CV-120M1M	CV160M1M	G30IF	G50IF	G80IF
Cote f	mm	287	580	453	365	585	925	*	445	287
Cote g	mm	253	253	325	240	240	240	240	240	253

(*) Ballon avec seulement un support

Support pour installation horizontale, modèles GX6 S/D/DEC 190/260/400/600



Pour une installation à l'horizontale, voir les schémas d'installation hydraulique à la page 55.

		GX6 S/D/DEC 190	GX6 S/D/DEC 260	GX6 S/D/DEC 400	GX6 S/D/DEC 600
D: Diamètre extérieur du réservoir	mm	620	620	620	770
A: Distance maximum entre les berceaux	mm	325	585	975	975
B: Largeur du support	mm	426	426	426	585